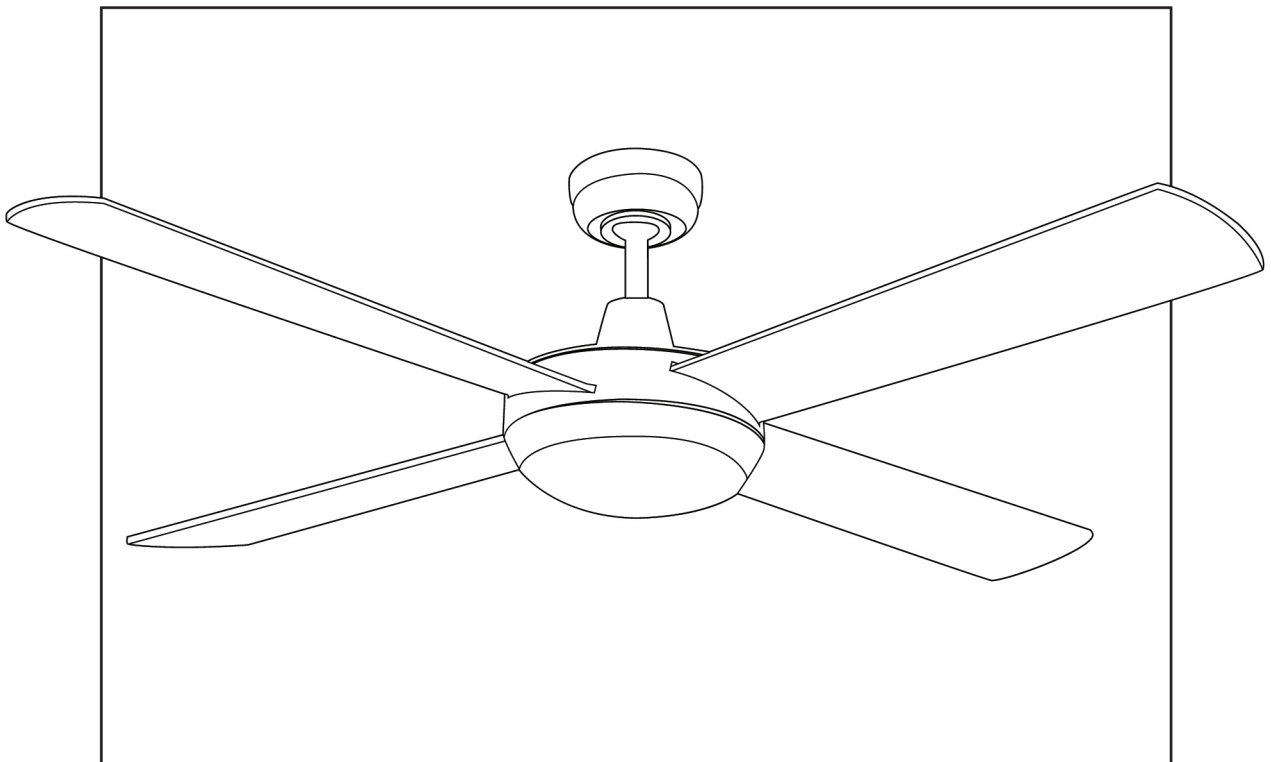




PRIMO

Series

Ceiling Fan Instruction Book



Models: FSP124W FSP1244W FSP1244WR FSP124S
FSP1244SR FSP1244S

Información general e instrucciones de seguridad

Por favor, leer las instrucciones antes de empezar a instalar, incluso si ya está familiarizado con este tipo de producto

EL VENTILADOR DE TECHO DEBE SER INSTALADO POR UN ELECTRICISTA CUALIFICADO.

- Este electrodoméstico DEBE ser instalado por un electricista cualificado de acuerdo con la normativa local, autonómica y estatal. Las alteraciones o añadidos al cableado del edificio deben ser realizados por un técnico electricista con licencia o una persona autorizada por la legislación para manipular la instalación eléctrica o el cableado fijo. Este ventilador de techo debe ser conectado a una fuente de alimentación de 240 V AC 50 Hz.
- Toda manipulación sobre sistema eléctrico debe ser realizado únicamente habiend desconectado la alimentación eléctrica, quitando los fusibles o apagando el interruptor.
- El ventilador debe llevar toma de tierra.
- El ventilador debe instalarse a una distancia mínima sobre el suelo de 2,1 m. La estructura de la que se cuelga el ventilador de techo debe soportar un peso mínimo de 45kg.
- Las fijaciones deben soportar el peso del ventilador en movimiento sin torcerse ni estar sueltas.
- Hay que asegurar que el lugar de instalación no permitirá que las aspas en rotación toque con ningún objeto y que el espacio despejado alrededor es de un mínimo de 150mm desde la punta del aspa hasta la pared o el techo. Por favor, tener en cuenta que mientras mayor sea este espacio, mejor será el flujo de aire del ventilador.
- Este ventilador está clasificado como tropical y puede ser usado en un cubierto exterior o en un patio cubierto, pero sin exposición al agua o la humedad.
- NO conectar el ventilador a un enchufe con atenuador. Esto podría causar daños al motor Usar SOLAMENTE el mando a distancia MAPP de Martec.
- Este ventilador está diseñado para su uso solo bajo cubierto/en el interior de un hogar y no debería utilizarse en espacios comerciales o industriales.
- Este electrodoméstico no está pensado para su uso por parte de personas con habilidades físicas, sensoriales o mentales reducidas (incluyendo niños), o con falta de experiencia o conocimiento, a menos que sea bajo la supervisión o siguiendo las instrucciones de manejo facilitadas por parte de una persona responsable de su seguridad.
- Parar el ventilador antes de poner en marcha la función reversible en la que las aspas invertirán la dirección del giro. Esto es en prevención de daños en el motor del ventilador.
- No introducir nada entre las aspas mientras están girando. Esto dañará las aspas desequilibrará el ventilador y hará que la unidad se tambalee.
- Después de haber instalado completamente el ventilador, asegurar que tanto la base como las aspas están bien sujetas y apretadas con seguridad para prevenir cualquier problema.
- Dado el movimiento natural del ventilador, algunas conexiones pueden aflojarse. Comprueba las piezas de anclaje y conexiones dos veces al año para asegurar que se mantienen aseguradas.
- Debe incorporarse al cableado fijo una desconexión de todos los polos, un interruptor de desconexión total o un cable de alimentación con enchufe.
- Después de la instalación, las aspas del ventilador deben equilibrarse usando el kit de equilibrio proporcionado.

Limpieza y mantenimiento

El único mantenimiento requerido por su ventilador es la limpieza periódica. Todas las aspas requieren limpieza para retirar el polvo que se acumule. Comprobación de las piezas de anclaje y conexiones dos veces al año para asegurar que se mantienen bien aseguradas.

Sólo personas con la suficiente habilidad deberían encargarse de la limpieza. No permitir a niños ni a personas enfermas realizar esta tarea. Tomar precauciones al aproximarse al ventilador desde una escalera. Nunca colgarse de las aspas cargando el propio peso. No usar agua ni paños húmedos en la limpieza. Hay que asegurar que el ventilador está apagado mediante el interruptor de pared o el del cuadro eléctrico principal.

Hay que asegurar que las aspas están paradas.

Para retirar el polvo de cada aspa y del cuerpo del motor, pasar un paño seco y libre de pelusa.

Durante este proceso, es de esperar que se retirará una pequeña cantidad de polvo.

En modelos con lámpara, si la pantalla requiere limpieza, rotarlo aproximadamente 50mm en el sentido de las agujas del reloj para retirarlo.

A continuación, pasar un paño por el interior del difusor y enroscar de nuevo asegurando que queda bien sujeto al ventilador.

RUIDO

La garantía de fabricación cubre los fallos reales que puedan desarrollarse, pero NO cubre quejas menores. Por ejemplo: escuchar un ligero ruido del motor cuando está en funcionamiento. - TODO MOTOR ELÉCTRICO GENERA UN SONIDO MÁS O MENOS AUDIBLE, y esto se incrementa cuando el ventilador está funcionando a baja velocidad.

TAMBALEO

- Los ventiladores de techo se montan de manera muy segura sobre soportes de acero con amortiguación de goma o con juntas esféricas para permitir libertad de movimiento.
- Los ventiladores de techo están diseñados para moverse durante su funcionamiento porque no se instalan de manera rígida. Si se hiciera, podrían producir demasiada vibración en el techo y las sujeciones se resentirían.
- Es normal una oscilación de un par de centímetros y esta no implica que el ventilador vaya a caer.
- Por favor, tener en cuenta que no todos los ventiladores de techo son iguales e incluso siendo del mismo modelo, unos pueden oscilar más que otros.

ADVERTENCIAS

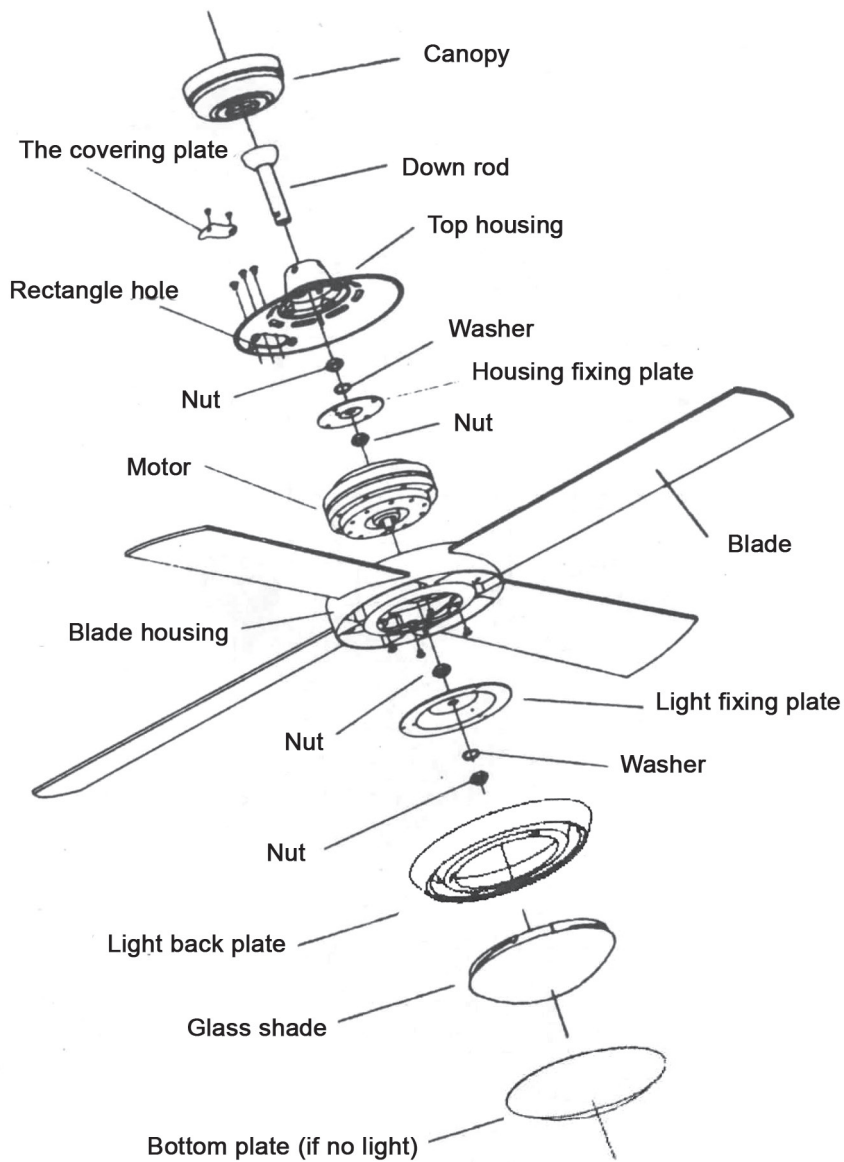
Si se advierte un movimiento oscilatorio no habitual, desactivar inmediatamente el ventilador y contactar con el fabricante.

USO Y DESGASTE NORMALES

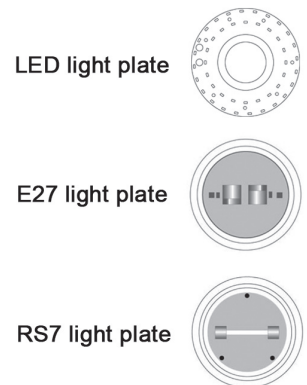
Es normal que los componentes que van a rosca se aflojen o que las sujeciones de las aspas se doblen debido a una limpieza poco cuidadosa. Un golpe puede hacer que el aparato funcione haciendo ruido o tambaleándose. ESTO NO ESTÁ CUBIERTO POR LA GARANTÍA; con un poco de cuidado y mantenimiento se reducirá o impedirá este problema.

LISTA DE PARTES

DESCRIPCION	CANTIDAD
Montaje del motor	1
Manual de instrucciones	1
Kit de tornillos	1
Kit de equilibrio Soporte	1
Kit de control de pared	1
	1



Light Options



CÓMO MONTAR

Asegure el soporte de suspensión a la viga del techo o una pieza de madera adecuada insertada entre las vigas del techo. Martec Pty Ltd recomienda que el soporte se una con dos tornillos largos tal como se suministran en el paquete. (Ver Fig.1.)

Coloque el ventilador en el soporte de suspensión y alinee la ranura de la rótula con el soporte de suspensión como se ilustra. (Ver Fig.2.)

Después de completar el cableado, fije el dosel al soporte del colgador empujándolo hacia arriba y girándolo en sentido antihorario. Ubique los tornillos en las cerraduras y apriételos, asegurándose de que la cubierta no toque la rótula. (Ver Fig.3.)

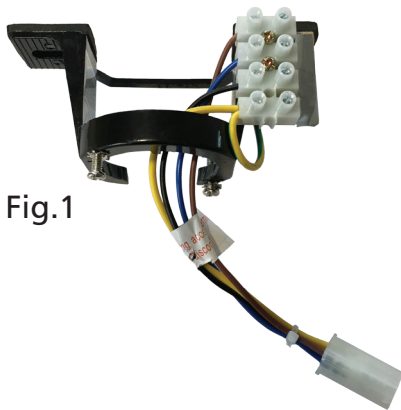


Fig.1



Fig.2

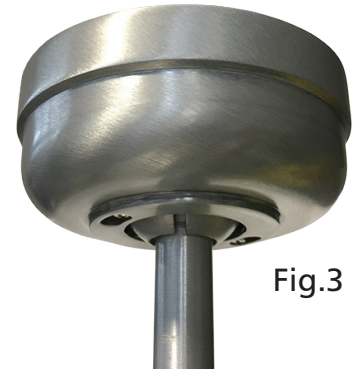


Fig.3

CÓMO MONTAR LAS PALAS

Retire los tres tornillos de la placa de cubierta del orificio de fijación de la aspa. (Ver Fig.4)

Inserte las aspas una a la vez a través de cuatro ranuras alrededor de la banda central y asegure con tres tornillos para cada aspa a través de la abertura superior. Repita este procedimiento para todas las cuchillas. (Ver Fig.4)

Vuelva a colocar la placa de cubierta y asegúrala con dos tornillos una vez que las cuatro aspas se hayan colocado firmemente.

CCT (temperatura de color variable)

Modelo DLDC1342: asegúrese de que la luz del ventilador esté apagada antes de cambiar la temperatura de color de la luz LED. Simplemente mueva el interruptor de la placa LED (consulte la Fig. 5) para seleccionar la temperatura de color deseada (3000K, 4000K o 5000K).

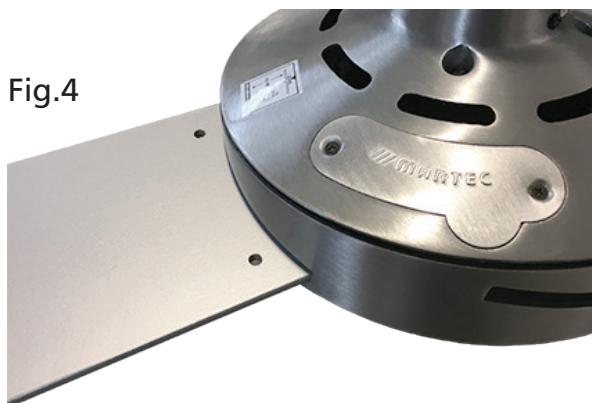


Fig.4



Fig.5

VERANO/INVIERNO

Asegúrese siempre de que el ventilador esté configurado en "APAGADO"

Idealmente, el interruptor de reversa del ventilador se debe ajustar en 'HACIA ADELANTE' (posición hacia abajo) durante la temporada más cálida para mover las aspas en el sentido de las agujas del reloj y 'REVERSA' (posición hacia arriba) durante las temporadas más frías para hacer que el ventilador gire en sentido contrario a las agujas del reloj (Ver Fig. 6)

Fig.6

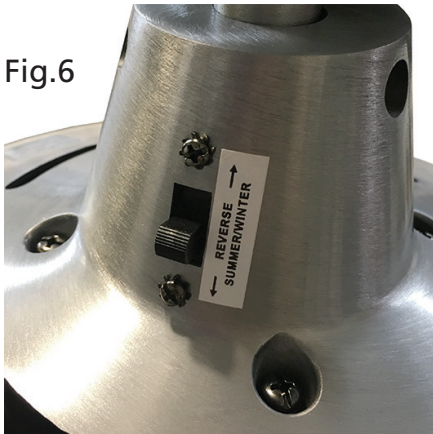
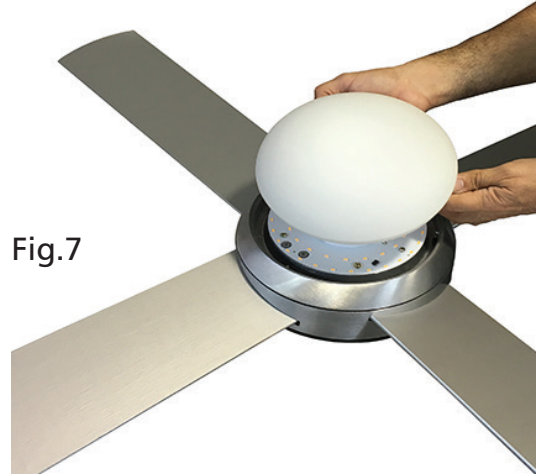


Fig.7



CÓMO QUITAR LA SOMBRA (Versión con luz)

Retire la pantalla de la lámpara con cuidado como se muestra (Ver Fig.7). Gire en sentido antihorario para quitar y en sentido horario para apretar la pantalla de la lámpara.

Modelos DLS1044 / DLS1344: Solo se utilizarán 2 bombillas CFL de 15W (MAX). Inserte la bombilla CFL en el soporte (Ver Fig.8). Siempre use un par de guantes o mantenga las manos limpias cuando instale o reemplace las bombillas CFL.

Mantener el globo limpio es importante y la vida útil de un globo sucio puede ser más corta que la de un globo limpio. PRECAUCIÓN: Asegúrese de que el ventilador no esté encendido al insertar globos de luz (globos no incluidos con el ventilador).

Modelos DLS134 / DLS1341: Solo se utilizarán globos halógenos de cuarzo con 100W (MAX). Inserte la bombilla halógena de cuarzo en el soporte (ver Fig.9). Siempre use un par de guantes o mantenga las manos limpias mientras instala o reemplaza los globos halógenos. Mantener el globo limpio es importante y la vida útil de un globo sucio puede ser más corta que la de un globo limpio.

Fig.8

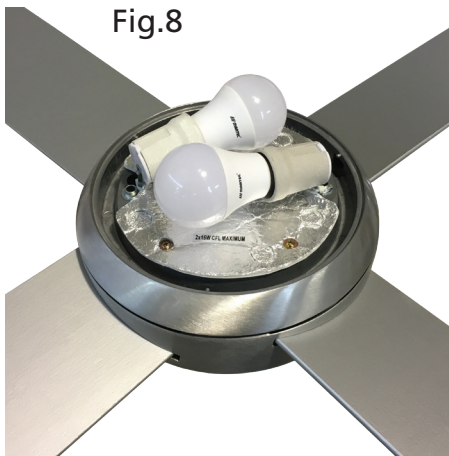
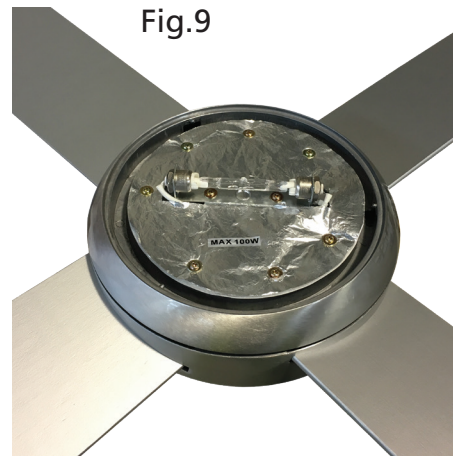


Fig.9



INSTRUCCIONES DE CABLEADO

