

# FLUSH



1270mm (50")



**MFF133WS**

White Satin

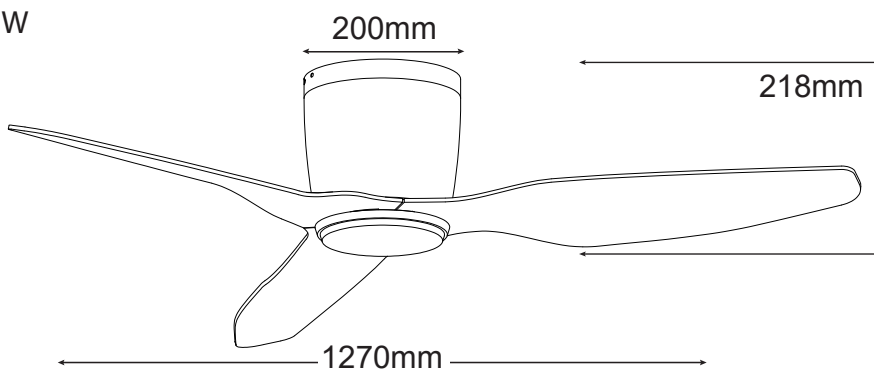


**MFF133TS**

Titanium Satin



- /// Mando a distancia adaptable
- /// Aspas de ABS
- /// Carcasa del motor de acero
- /// Función reversible de verano/invierno
- /// Anclaje seguro
- /// Conectores de fijación rápida para una fácil instalación
- /// Potente y eficiente motor de AC de 55W
- /// Control de pared de 3 velocidades
- /// Garantía de 2 años en el hogar



|       | FORWARD/REVERSE |        |     | WALL CONTROL     |
|-------|-----------------|--------|-----|------------------|
|       | High            | Medium | Low |                  |
| RPM   | 165             | 125    | 92  | 3 Speed          |
| POWER | 55W             | 31W    | 16W | 2 + 3.5µF / 450V |

