

Lea estas instrucciones detenidamente antes del uso, y guárdelas para futuras consultas

SOLO PARA USO DOMÉSTICO

#### ADVERTENCIA



“Alto voltaje peligroso”. Para evitar descargas eléctricas, se prohíbe al personal no profesional abrir la carcasa del aparato.



En el interior del dispositivo no hay piezas que puedan ser reparadas por el usuario. Póngase en contacto con un electricista profesional o con nuestro servicio postventa. No intente repararlo usted mismo.

¡ATENCIÓN! Este producto está diseñado para utilizar únicamente piezas suministradas por el fabricante y/o accesorios diseñados específicamente para este producto.

El uso de piezas y/o accesorios no destinados para este producto podría causar lesiones personales o daños materiales.

#### PRECAUCIONES DE SEGURIDAD

- Lea atentamente estas instrucciones y consulte los esquemas eléctricos antes de comenzar con la instalación.
- Este aparato debe usarse con el voltaje y frecuencia indicadas en la etiqueta de características del aparato.
- La instalación debe ser realizada por un electricista cualificado.
- Este aparato pueden usarlo niños con edad de 8 años y superior y personas con capacidades físicas, sensoriales o mentales reducidas o falta de experiencia y conocimiento, si se les ha dado la supervisión o formación apropiadas respecto al uso del aparato de una manera segura y comprenden los peligros que implica.
- Los niños no deben jugar con el aparato. La limpieza y mantenimiento a realizar por el usuario no deben realizarlos los niños sin supervisión.
- Para evitar riesgos de descargas eléctricas, asegúrese de que el suministro eléctrico ha sido previamente desconectado. Apagar los interruptores de circuito o disyuntores que alimentan la caja eléctrica donde se va a instalar al ventilador y el interruptor de pared asociado.

- Únicamente para uso doméstico y en interiores.
- No instale en áreas / lugares cerca de productos químicos e inflamables, como estufas a gas, lugares húmedos o mojados, altas vibraciones o impactos y exposición continua y directa al viento.
- Este manual no está destinado para instruir o ayudar a personas no capacitadas para la instalación del ventilador de techo.
- El ventilador de techo debe estar conectado a tierra y a un interruptor de pared.
- La altura de la instalación, es decir, la distancia mínima entre el suelo y la punta de las palas, debe ser de 2,3 m.
- Asegúrese de que las aspas del ventilador no choquen contra otros objetos.
- Asegúrese de que las vigas del techo son lo suficientemente fuertes y de tamaño adecuado para soportar el peso del ventilador de unos 40 kg.
- Para reducir riesgos de incendio, descarga eléctrica o lesiones personales, asegúrese de que el soporte de montaje del ventilador esté apoyado directamente en la estructura del edificio. No montar en una caja de conexión.
- El dispositivo debe estar conectado permanentemente a la fuente de alimentación a través de un interruptor de doble polo con una separación de contacto de al menos 3 mm en todos los polos.
- No conecte el ventilador de techo a un atenuador o controlador.
- La placa de montaje debe estar firmemente atornillada a la estructura portante.
- Fijar las palas del ventilador después de que la carcasa del motor esté instalada y asegurada. Mantenga el motor y las palas del ventilador en su embalaje original hasta que esté listo para ser instalado.
- Después de que el ventilador esté completamente instalado, comprobar que todos los tornillos y las conexiones sean correctas y seguras para evitar caídas del ventilador o daños a la propiedad o lesiones personales. Asegúrese de que el cable de seguridad esté firmemente conectado a la placa de montaje.
- Tenga cuidado de no doblar o dañar el eje de transmisión del motor o las palas del ventilador al manipularlos o instalarlos. Si se encuentra este defecto, póngase en contacto con el servicio de atención al cliente antes de instalar el ventilador.
- El uso de un mando a distancia no aprobado anula garantía.
- No quitar el ventilador del techo una vez instalado.

- No introduzca ningún objeto entre las aspas y el alojamiento del motor.
- No utilizar nunca accesorios que no estén recomendados o sean suministrados por el fabricante.
- No utilizar el aparato si el cable están dañado, tras un funcionamiento incorrecto o daño en el aparato.
- Cualquier trabajo de servicio técnico y reparación debe ser realizado exclusivamente por personal autorizado. No intente reparar el aparato por sí mismo.

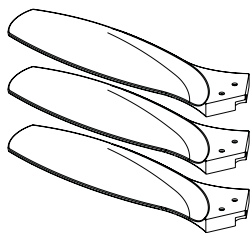
## DESEMPAQUETAR SU VENTILADOR DE TECHO

Abrir el embalaje y comprobar que todas las piezas estén incluidas. Si falta alguna pieza, contactar con el servicio técnico.

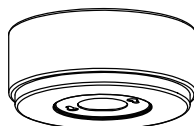
No tirar el material de embalaje, ya que en caso de reemplazo o reparación durante el plazo de garantía, el ventilador debe ser enviado dentro del embalaje original.



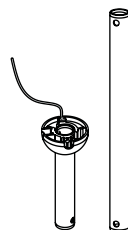
1 x Motor



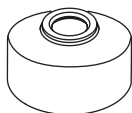
3 x Palas



1 x Cubierta  
techo



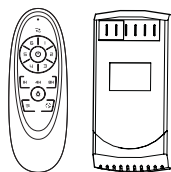
2 x Varilla  
prolongación



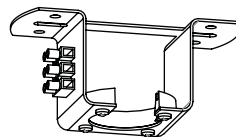
1 x Cubierta  
decorativa



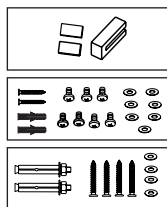
1 x Tapa  
cubierta techo



1 x Kit mando  
a distancia



1 x Placa de montaje



Kit montaje + equilibrado



2 Manuales

# INSTALACIÓN

**ELEGIR UNA UBICACIÓN ADECUADA PARA EL VENTILADOR DE TECHO**  
Elija el lugar perfecto para colocar su ventilador y tome todas las precauciones de seguridad necesarias antes de comenzar la instalación.

Una vez que se hayan tomado todas las precauciones, trace sus agujeros de perforación, usando un lápiz, a través del soporte colocándolo en el techo.

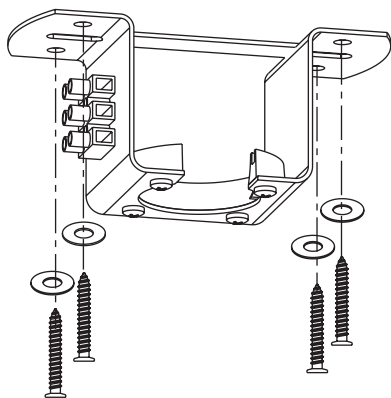
## ⚠ ADVERTENCIA

- Antes de la instalación, asegúrese de que el suministro eléctrico ha sido previamente desconectado.
- Para asegurar una buena protección eléctrica a su ventilador es esencial instalar un interruptor de pared.
- Asegúrese de que el disyuntor interrumpe el circuito eléctrico conectado al ventilador, para evitar daños y peligro en caso de sobretensiones.
- La distancia mínima entre el suelo y las aspas debe ser de 2,3m.
- Asegúrese de que las vigas del techo son lo suficientemente fuertes y de tamaño adecuado para soportar el peso del ventilador en movimiento.

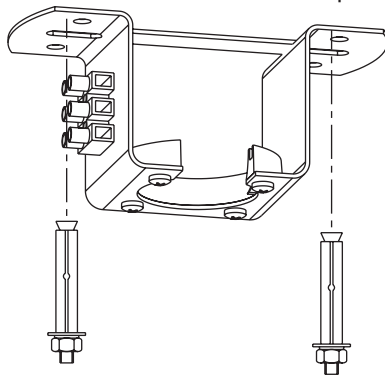
## INSTRUCCIONES DE INSTALACIÓN

### 1

Fijar la placa de montaje de manera segura a la viga del techo o una pieza adecuada de madera insertada entre las vigas del techo, usando las arandelas y los tornillos para madera incluidos.



**Techo de hormigón:** Para un montaje seguro, este tipo de techo podría requerir tornillos y clavijas o anclas más resistentes que las que se incluyen con el producto. Según la longitud de los tornillos de expansión, taladre los orificios y fije el soporte de suspensión en el techo mediante tornillos de expansión.



## 2

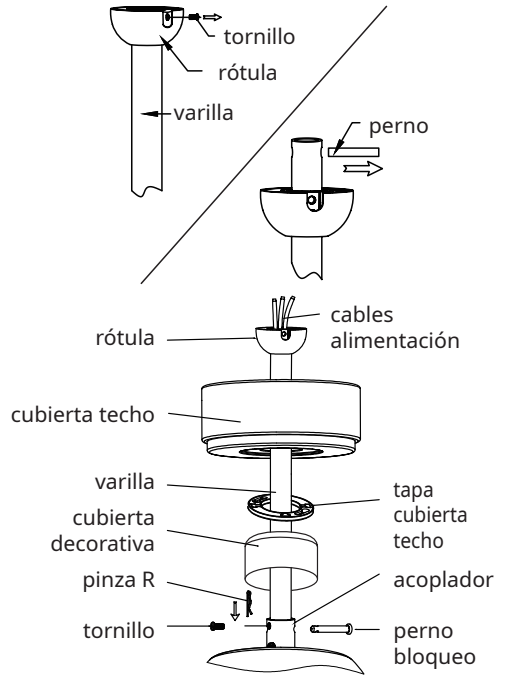
- Quite el tornillo y el perno de la rótula. Retire la pinza "R" y el perno de bloqueo de la varilla inferior.

- Ponga la cubierta del techo y la cubierta decorativa en la varilla inferior, y luego pase los cables a través de la varilla.

- Vuelva a colocar los tornillos y el perno en la rótula, asegúrese de fijar los tornillos.

Inserte la varilla en el acoplador, afloje los dos tornillos del soporte de la varilla. Vuelva a colocar el perno de bloqueo y asegúrelo con la pinza "R". Vuelva a fijar los dos tornillos.

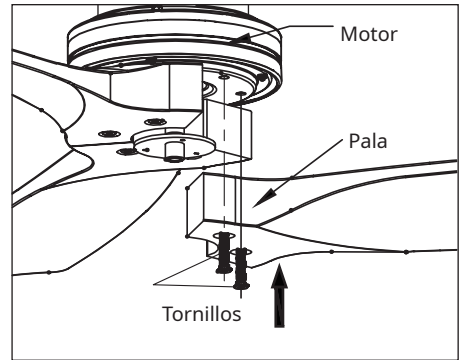
- La pinza "R" debe estar correctamente instalada para evitar que el perno de bloqueo se afloje.



## 3

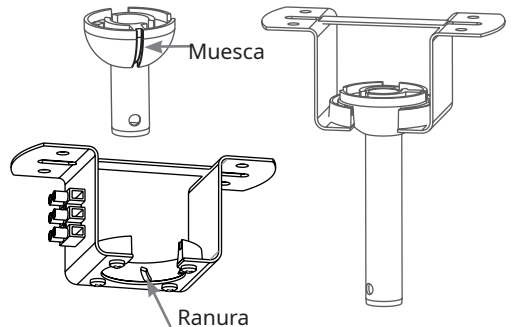
- Fije la pala al conjunto del motor con los tornillos y las arandelas incluidos.

- Repita el paso para todas las palas.



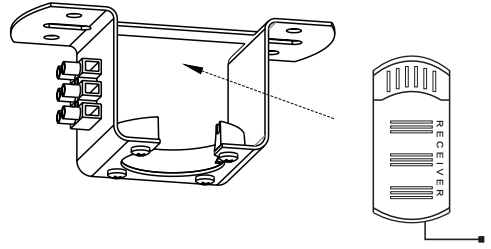
## 4

Colocar la carcasa del motor en la placa de montaje, la muesca de la junta esférica debe alinearse con la ranura de la placa de montaje.



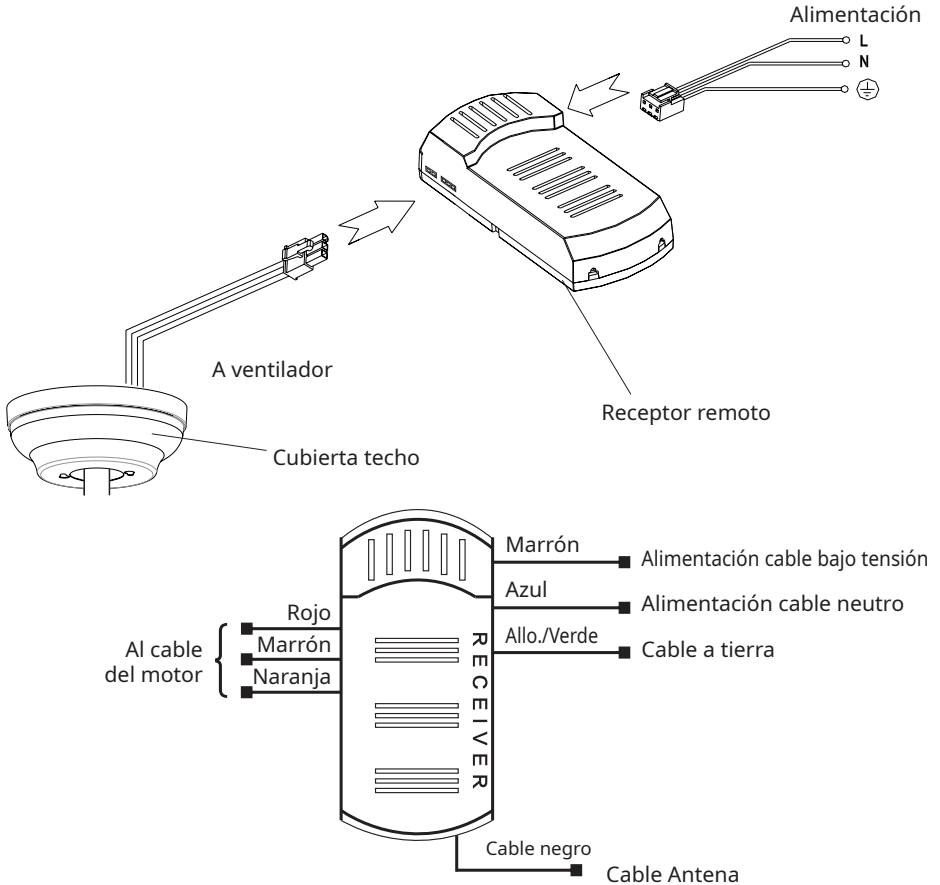
## 5

Deslizar el receptor del mando en la ranura de la placa de montaje.



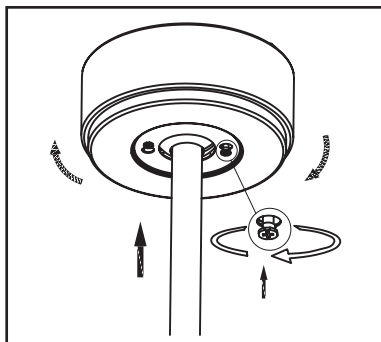
## 6

Conecte la unidad receptora del mando a distancia como se muestra en la siguiente figura. El bloque de terminales del soporte de montaje debe utilizarse entre el cable de salida del receptor y los cables del motor. El bloque de terminales suministrado por separado junto con el paquete del controlador remoto debe utilizarse para conectar entre el cable de suministro.




## 7

- Después de hacer el cableado, fije la cubierta del techo al soporte de montaje empujando hacia arriba y girando para colocar los tornillos en los dos agujeros.
- Apriete los dos tornillos firmemente.




## INSTRUCCIONES DE FUNCIONAMIENTO

 ¡ADVERTENCIA! En caso de que no vaya a utilizar el ventilador durante más de 3 días, asegúrese de dejar el interruptor en posición apagada.

### MANDO A DISTANCIA

Este ventilador de techo funciona por mando a distancia y dispone de las siguientes funciones:

IBIZA	MALLORCA	MENORCA
- Velocidades - Temporizador - WiFi - Función memoria (ventilador)	- Velocidades - Temporizador - Función memoria (ventilador)	- Velocidades - Temporizador - Función memoria (ventilador)

 Por favor, consulte las instrucciones de funcionamiento del mando a distancia para una explicación detallada de las funciones disponibles en su modelo de ventilador de techo.

## EQUILIBRAR SU VENTILADOR DE TECHO

Su ventilador es como las ruedas de su coche, cuando están mal equilibradas, su vehículo tiembla. Lo importante para el ventilador de techo, es tener en las aspas, exactamente el mismo peso extendido en el mismo lugar.

Hay 4 puntos que debe verificar:

- 1) Las aspas deben estar a la misma altura.
- 2) Las aspas deben estar a la misma distancia unas de otras.
- 3) Las aspas deben tener la misma longitud desde el motor.
- 4) Finalmente, el peso de las aspas puede variar desde 1 gramo por aspa.

### 1 Altura de las aspas

Mida la distancia entre las aspas y el techo. Para ello, elija un marcador en el extremo del aspa.

Todas las aspas deben estar a la misma distancia.

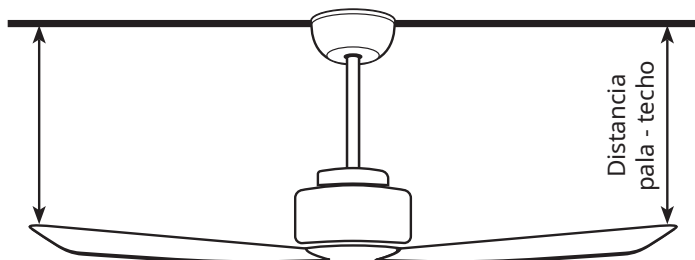
Si este no es el caso, puede haber varios motivos:

- Falta una arandela en el aspa y este aspa no está al mismo nivel que las otras, se sube.
- El aspa está mal instalada o los tornillos mal apretados.



- El ventilador está mal instalado en su fijación, la rótula no está en la ranura.
- La fijación de la varilla de prolongación en el acoplador no es uniforme y hace que el ventilador no esté bien nivelado.

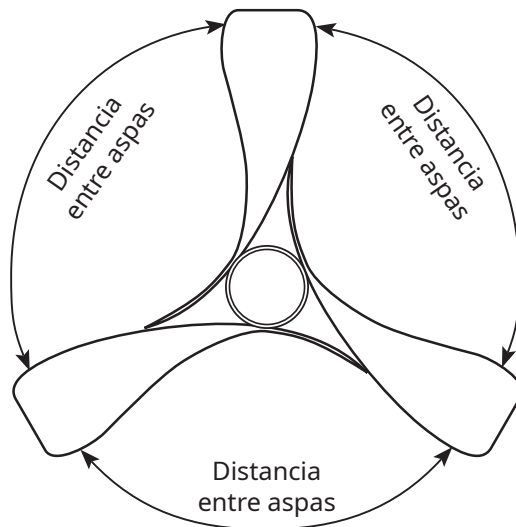
Ajuste el problema de altura y avance al siguiente punto.



## 2 Distancia entre aspas

Tome una marca sobre la punta de una de las aspas y use la misma marca en cada aspa.

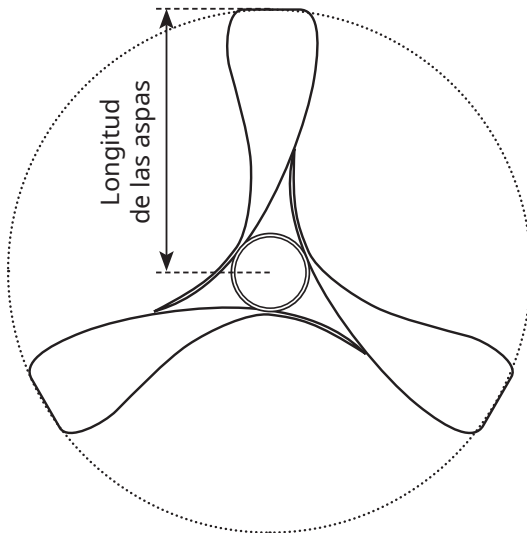
Con la ayuda de un metro mida la distancia entre cada aspa, debe ser la misma. Si este no es el caso, desenrosque ligeramente los tornillos que sostienen las aspas, coloque las aspas en el eje correcto y apriételas.



## 3 Longitud de las aspas

Una de las aspas puede ser 3 o 4 milímetros más larga, al instalarla, al apretar los tornillos, el aspa puede deslizarse hacia fuera.

Verifique la distancia desde el centro de su ventilador hacia la punta del aspa. Si nota que una de las aspas está más larga afloje los tornillos de este aspa y apriete firmemente estos tornillos, asegurándose de que el aspa no se deslice.



#### 4 Peso de las aspas

Una vez que haya verificado los tres puntos anteriores, encienda su ventilador y vea si su ventilador está vibrando. Si este no es el caso, acaba de instalar su ventilador

Si nota una vibración, proceda de la siguiente manera:

Use el kit de balance, tome una pinza del kit.

En el primer aspa, apriete la pinza en la punta y gire el ventilador.

Si el ventilador no vibra más, retire la pinza, use un peso de 1 gramo que se pega al extremo del aspa en la cara superior. Si la vibración continúa, proceda con cada aspa de la misma manera hasta que no se note ninguna vibración.

¡Acaba terminar la instalación de su ventilador, disfrútelo!

## MANTENIMIENTO

- El ventilador está en movimiento perpetuo, 10 días después de la instalación de su ventilador, compruebe los tornillos en las aspas y la fijación de su ventilador.

- Si es necesario, atornille los tornillos nuevamente. En caso de que note que la fijación del ventilador está floja, vuelva a instalarlo.

- Limpie su ventilador con un paño seco y no abrasivo para no dañar la pintura.

- No debe engrasar el ventilador, este último está equipado con un motor auto lubricante, rodamientos de bolas sellados de alto rendimiento que utiliza un aceite altamente específico de alta viscosidad.

- En caso de duda, contacte a su distribuidor.

Asegúrese de que la fuente de alimentación esté apagada antes de realizar todas estas operaciones.

## SOLUCIÓN DE PROBLEMAS

El ventilador no se enciende	<ol style="list-style-type: none"><li>1. Hay algún cable desconectado.</li><li>2. El interruptor automático se ha desconectado.</li><li>3. El interruptor de alimentación está apagado.</li><li>4. Las pilas del mando están agotadas</li><li>5. El mando a distancia no está sincronizado</li></ol>	<ol style="list-style-type: none"><li>1. Comprobar las conexiones eléctricas.</li><li>2. Compruebe su interruptor automático.</li><li>3. Encienda el interruptor.</li><li>4. Cambie las pilas.</li><li>5. Vuelva a sincronizar el mando a distancia.</li></ol>
El ventilador es ruidoso	<ol style="list-style-type: none"><li>1. Falta un tornillo.</li><li>2. Las partes metálicas se rozan entre sí.</li><li>3. La cubierta del techo toca el techo.</li></ol>	<ol style="list-style-type: none"><li>1. Compruebe y fije todos los tornillos.</li><li>2. Desmonte el ventilador con cuidado.</li><li>3. Comprobar la cubierta del techo.</li></ol>
El ventilador vibra	<ol style="list-style-type: none"><li>1. Instalación incorrecta de las palas</li><li>2. El techo está inclinado.</li></ol>	<ol style="list-style-type: none"><li>1. Revise los pasos para equilibrar su ventilador</li><li>2. Coloque una pieza triangular en su techo antes de la instalación para recuperar la inclinación, luego instale el ventilador en esta pieza.</li></ol>

## GARANTÍA

El motor de su ventilador tiene una garantía de 10 años, los elementos eléctricos tienen una garantía de 2 años, excepto problemas debidos a su instalación o red eléctrica.

Conserve su factura de compra, sin ella, no podremos implementar el servicio post-venta.

Nuestra garantía es una garantía de piezas, le enviamos las piezas necesarias para el correcto funcionamiento de su ventilador.

## RETIRADA DE LOS APARATOS DOMÉSTICOS USADOS



La directiva Europea 2012/19/EU (RAEE) sobre los Residuos de Aparatos Eléctricos y Electrónicos (RAEE), exige que los aparatos domésticos usados no se desechen en el flujo normal de los residuos municipales. Los aparatos usados deben ser recogidos por separado, a fin de optimizar la tasa de recuperación y el reciclaje de los materiales que entran en su composición y reducir el impacto sobre la salud humana y el medio ambiente.

Leggere attentamente prima dell'uso e conservare queste istruzioni per ogni riferimento futuro.

SOLO PER USO DOMESTICO

#### AVVERTENZA



"Alta tensione pericolo". Per evitare scosse elettriche, è vietato aprire l'involucro dell'apparecchio da parte di personale non qualificato.



L'interno di questo apparecchio non contiene parti riparabili dall'utente. Si prega di contattare un elettricista professionista o il nostro servizio post-vendita. Non tentare di ripararlo da soli.

**ATTENZIONE!** Questo prodotto è progettato per utilizzare solo componenti forniti dal produttore e/o accessori disegnati specificamente per questo prodotto. L'uso di parti e/o accessori non indicati per questo prodotto può causare lesioni personali o danni materiali.

#### PRECAUZIONI DI SICUREZZA

- Leggere attentamente le istruzioni e consultare gli schemi elettrici prima di iniziare l'installazione.
- Questo apparecchio deve essere utilizzato con la tensione e la frequenza indicate sulla targhetta caratteristiche dell'apparecchio.
- Questo ventilatore deve essere installato da un elettricista qualificato.
- L'apparecchio può essere utilizzato da bambini di età non inferiore ad 8 anni e da persone con ridotte capacità psico-fisico-sensoriali o con esperienza e conoscenze insufficienti, purché attentamente sorvegliate o istruite su come utilizzare in modo sicuro l'apparecchio e sui pericoli che ciò comporta.
- Assicurarsi che i bambini non giochino con l'apparecchio. Pulizia e manutenzione da parte dell'utente non devono essere effettuate da bambini, a meno che non siano sorvegliati.
- Per evitare shock elettrici, scollegare la rete elettrica prima dell'installazione. Spegnerne gli interruttori che alimentano la scatola elettrica nel luogo in cui si intende installare il ventilatore e il relativo

interruttore a parete.

- Solo per uso domestico ed in ambienti interni.
- Non installare in zone in prossimità di prodotti chimici e infiammabili, come stufe a gas, luoghi umidi e molto umidi, come i bagni, forti vibrazioni o impatti e l'esposizione continua e diretta al vento.
- Questo manuale non è inteso per istruire persone inesperte o non qualificate per l'installazione del ventilatore.
- Il ventilatore da soffitto deve essere messo a terra e collegato ad un interruttore a parete.
- L'altezza minima tra il pavimento e la punta più bassa delle pale deve essere di 2,3m.
- Assicurarsi di installare il ventilatore in un punto in cui le pale non possano entrare in contatto con altri oggetti.
- Assicurarsi che i travi del soffitto sono sufficientemente forti e di dimensioni adeguate per sostenere un peso di circa 40 kg.
- Per ridurre il rischio di incendi, scosse elettriche o lesioni personali, assicurarsi che il supporto di montaggio del ventilatore è direttamente supportato dalla struttura dell'edificio. Non montare ad una scatola di giunzione.
- L'apparecchio deve essere collegato in modo permanente all'alimentazione elettrica tramite un interruttore bipolare con una distanza tra i contatti di almeno 3 mm su tutti i poli.
- Non collegare il ventilatore a soffitto ad un dimmer o ad un regolatore.
- Il supporto di montaggio deve essere saldamente avvitato alla struttura portante.
- Fissare le pale del ventilatore dopo che la carcassa del motore del ventilatore sia installata e fissata correttamente. Mantenere il motore e le pale del ventilatore nell'imballaggio originale fino al momento della installazione.
- Dopo che il ventilatore è installato, assicurarsi che tutti i collegamenti siano corretti e sicuri per evitare cadute o provocare danni materiali o lesioni personali. Assicurarsi che il cavo di sicurezza sia saldamente collegato alla piastra di montaggio.
- Fare attenzione a non piegare o danneggiare l'albero di trasmissione del motore o le pale del ventilatore durante la manipolazione o l'installazione. Se si verifica questo difetto, si prega di contattare il servizio clienti prima dell'installazione del ventilatore a soffitto.

- L'uso di un telecomando non approvato invalida la garanzia.
- Non rimuovere il ventilatore dal soffitto dopo l'installazione.
- Non inserire alcun oggetto tra le pale e la carcassa del motore.
- Non utilizzare mai accessori non consigliati o non forniti dal produttore.
- Non utilizzare l'apparecchio se il cavo è danneggiato, a seguito di un malfunzionamento o di eventuali danni nell'apparecchio.
- Tutti i lavori di manutenzione e riparazione devono essere eseguiti esclusivamente da personale autorizzato. Non tentare di riparare l'apparecchio da soli.

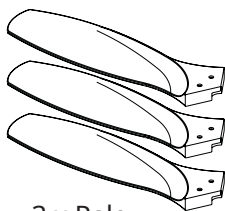
## DISIMBALLARE IL VOSTRO VENTILATORE DA SOFFITTO

Aprire l'imballaggio e controllare che tutte le componenti siano incluse. Se mancano dei pezzi, contattare il servizio tecnico.

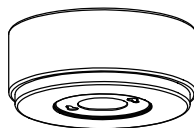
Non scartare il materiale di imballaggio, perché in caso di sostituzione o riparazione durante il periodo di garanzia, il ventilatore deve essere rispedito nell'imballaggio originale.



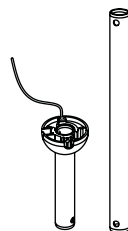
1x Motore



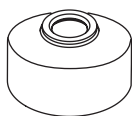
3 x Pale



1 x Calotta superiore



2 x Asta di Prolunga



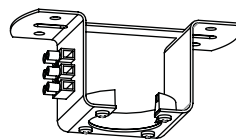
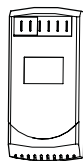
1 x Coperchio decorativo



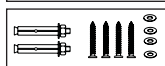
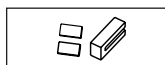
1 x Coperchio calotta superiore



1 x Kit Telecomando



1 x Piastra di montaggio



Pack montaggio + bilanciamento



2 Manuali

## INSTALLAZIONE

**SCEGLIERE UNA POSIZIONE ADEGUATA PER IL VENTILATORE DA SOFFITTO**  
Scegliete la posizione perfetta per il vostro ventilatore e prendete tutte le misure di sicurezza necessarie prima di iniziare l'installazione.  
Una volta prese tutte le precauzioni, tracciare i fori per trapanare, con una matita, attraverso la piastra di montaggio posizionandola sul soffitto.

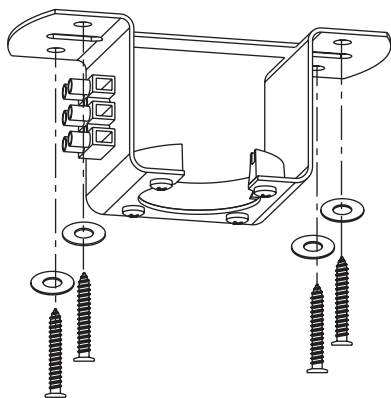
### AVVERTENZA

- Prima dell'installazione, assicurarsi che l'alimentazione elettrica sia stata previamente scollegata.
- Per garantire una buona protezione elettrica al vostro ventilatore, è necessario installare un interruttore a parete.
- Assicurarsi che l'interruttore automatico interrompa il circuito elettrico collegato al ventilatore, per evitare danni e pericoli in caso di sbalzi di tensione.
- La distanza minima tra il pavimento e le pale deve essere di 2,3 m.
- Assicurarsi che le travi del soffitto siano abbastanza resistenti e di dimensioni adeguate per sostenere il peso del ventilatore in movimento.

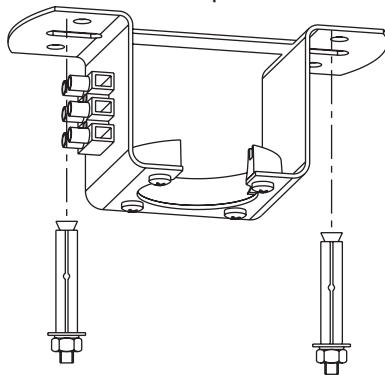
## ISTRUZIONI D'INSTALLAZIONE

### 1

Fissare saldamente la piastra di montaggio alla trave del soffitto o ad un pezzo di legno adatto inserito tra le travi del soffitto, utilizzando le rondelle e le viti per legno incluse.



Soffitto in calcestruzzo: per un montaggio sicuro, questo tipo di soffitto può richiedere viti e perni o ancoraggi più resistenti di quelli inclusi nel prodotto. A seconda della lunghezza delle viti ad espansione, praticare i fori e fissare la staffa di sospensione al soffitto con viti ad espansione.



## 2

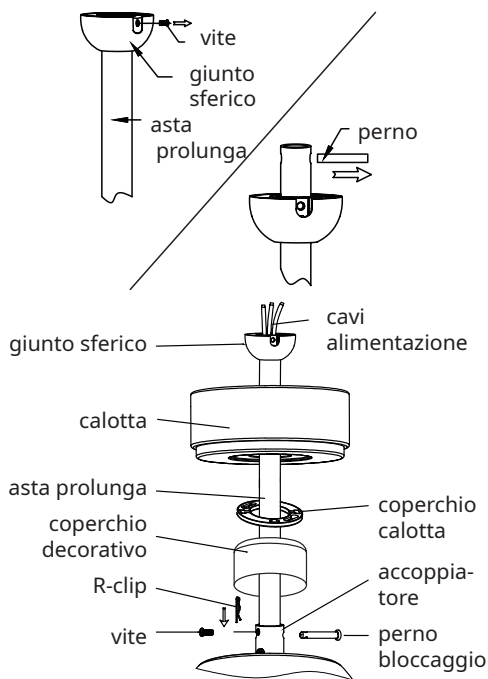
- Rimuovere la vite e il perno dal giunto sferico. Rimuovere la R-clip e il perno di bloccaggio dall'asta inferiore.

- Posizionare la calotta superiore e il coperchio decorativo sull'asta inferiore, quindi far passare i cavi attraverso l'asta.

Rimontare le viti e il perno nel giunto sferico, assicurarsi di serrare le viti.

Inserire l'asta nell'accoppiatore, allentare le due viti del supporto dell'asta. Sostituire il perno di bloccaggio e fissare con la clip "R". Fissare nuovamente le due viti.

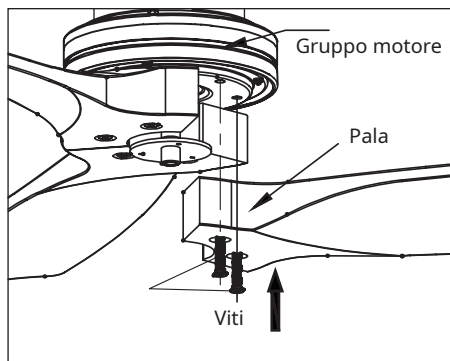
- La clip "R" deve essere installata correttamente per evitare che il perno di bloccaggio si allenti.



## 3

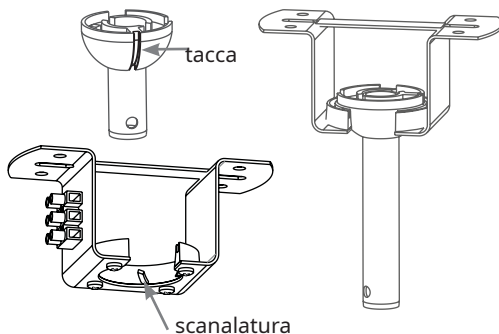
- Installare le pale del ventilatore al gruppo motore con le viti di fissaggio incluse.

- Ripetere il processo per ogni pala.



## 4

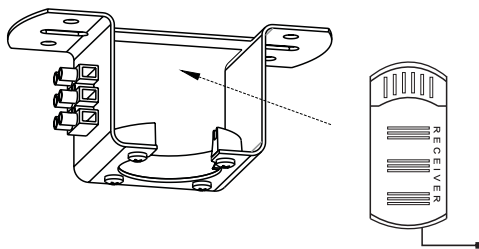
Posizionare la carcassa del motore sulla piastra di montaggio, la tacca del giunto sferico deve essere allineata con la scanalatura sulla piastra di montaggio.





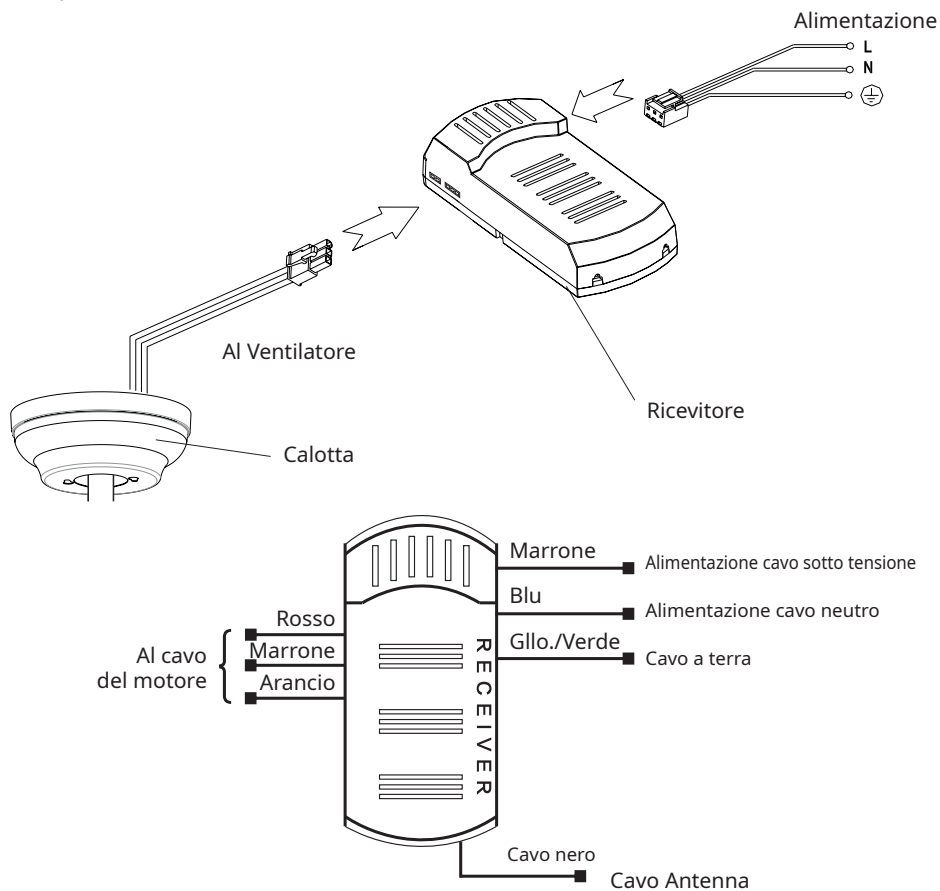
## 5

Far passare il ricevitore del telecomando nello spazio della piastra di montaggio.



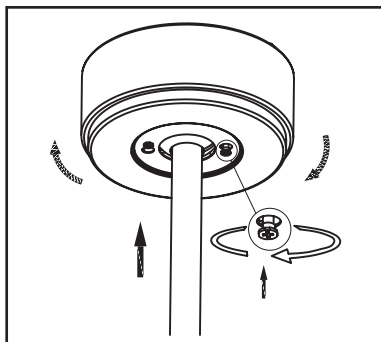
## 6

Collegare il ricevitore del telecomando come mostrato nella figura seguente. La morsetteria sulla piastra di montaggio deve essere utilizzata tra il cavo di uscita del ricevitore e i cavi del motore. Per il collegamento tra il cavo di alimentazione è necessario utilizzare la morsetteria fornita separatamente con il pacchetto del telecomando.




## 7

- Dopo il cablaggio, fissare la calotta superior alla piastra di montaggio spingendo verso l'alto e ruotando per posizionare le viti nei due fori.
- Serrare saldamente le due viti.




## ISTRUZIONI DI FUNZIONAMENTO

 **AVVERTENZA!** Se non si intende utilizzare il ventilatore per più di 3 giorni, assicurarsi di lasciare l'interruttore in posizione off.

### TELECOMANDO

Questo ventilatore da soffitto è controllato da telecomando e ha le seguenti funzioni:

<b>IBIZA</b>	<b>MALLORCA</b>	<b>MENORCA</b>
- Velocità - Timer - WiFi - Funzione di memoria (ventilatore)	- Velocità - Timer - Funzione di memoria (ventilatore)	- Velocità - Timer - Funzione di memoria (ventilatore)

 Per una spiegazione dettagliata delle funzioni disponibili sul suo modello di ventilatore da soffitto, consultare le istruzioni di funzionamento del telecomando.

## BILANCIARE IL VOSTRO VENTILATORE DA SOFFITTO

Il vostro ventilatore è come le ruote della vostra auto, quando sono mal bilanciate, il vostro veicolo trema. La cosa importante per il ventilatore da soffitto, è che le pale abbiano esattamente lo stesso peso distribuito nello stesso punto.

Ci sono 4 punti da controllare:

- 1) Le pale devono essere alla stessa altezza.
- 2) Le pale devono essere alla stessa distanza l'una dall'altra.
- 3) Le pale devono trovarsi alla stessa lunghezza dal motore.
- 4) Infine, il peso delle lame può variare da 1 grammo per pala.

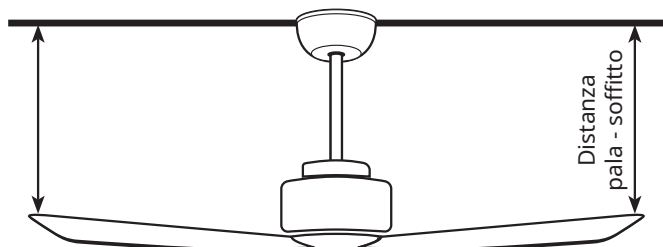
### 1 Altezza delle pale

Misurare la distanza tra le pale e il soffitto. Per fare questo, scegliere un indicatore all'estremità della pala. Tutte le pale devono essere alla stessa distanza.

In caso contrario, possono esserci diversi motivi:

- Dalla pala manca una rondella e questa non è allo stesso livello delle altre, ma sale.
- La pala è installata in modo errato o le viti non sono serrati correttamente.

- Il ventilatore è installato in modo errato nella sua piastra di montaggio, il giunto sferico non è nella scanalatura.
  - Il fissaggio dell'asta sull'accoppiatore non è uniforme e quindi il ventilatore non è livellato.
- Correggere il problema dell'altezza e passare al punto successivo.

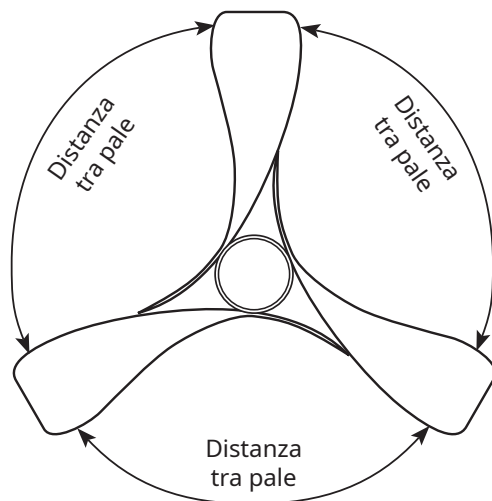


## 2 Distanza tra pale

Prendere un segno sulla punta di una delle pale e utilizzare lo stesso segno su ogni pala.

Con l'aiuto di un metro misurare la distanza tra ogni pala, dovrebbe essere la stessa.

In caso contrario, svitare leggermente le viti che fissano le pale, posizionare le pale sull'albero corretto e serrare le viti.

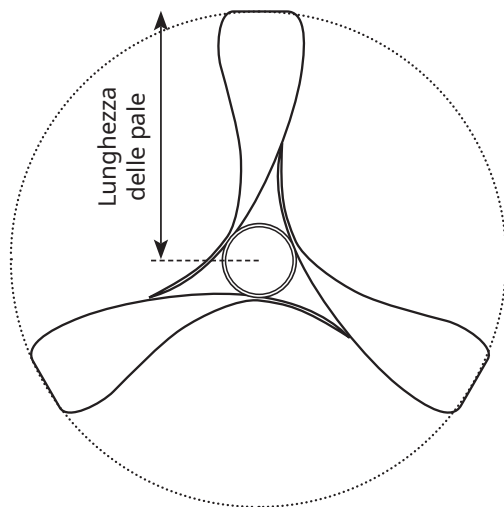


## 3 Lunghezza delle pale

Una delle pale può essere più lunga di 3 o 4 millimetri, quando viene installata, mentre si stringono le viti, la lama può spostarsi verso l'esterno.

Controllare la distanza dal centro del ventilatore alla punta della pala.

Se notate che una delle pale è più lunga, allentate le viti di questa pala e stringete saldamente queste viti, facendo attenzione che la pala non scivoli.



#### 4 Peso delle pale

Dopo aver controllato i tre punti precedenti, accendere il ventilatore e vedere se il ventilatore sta vibrando. Se questo non è il caso, avete appena installato il vostro ventilatore.

Se si verifica una vibrazione, procedere come segue:

Utilizzare il kit di bilanciamento, prendere una pinza dal kit.

Sulla prima pala, premere il morsetto in punta e ruotare il ventilatore.

Se il ventilatore non vibra più, rimuovere il morsetto, utilizzare un peso di 1 grammo che si attacca all'estremità della pala sulla faccia superiore. Se la vibrazione continua, procedere con ogni pala nello stesso modo fino a quando non si avverte alcuna vibrazione.

Avete appena finito di installare il vostro ventilatore, goditela!

## MANUTENZIONE

- Il ventilatore è in moto perpetuo, 10 giorni dopo l'installazione del vostro ventilatore, controllate le viti sulle pale e il fissaggio del vostro ventilatore.
  - Se necessario, serrare nuovamente le viti. Se notate che il montaggio del ventilatore è allentato, reinstallatelo.
  - Pulire il ventilatore con un panno asciutto e non abrasivo per non danneggiare la vernice.
  - La ventola è dotata di un motore autolubrificante ad alte prestazioni con cuscinetti a sfera sigillati che utilizza un olio altamente specifico e ad alta viscosità.
  - In caso di dubbio, contattate il vostro distributore.
- Prima di eseguire tutte queste operazioni, assicurarsi che l'alimentazione sia spenta.

## RISOLUZIONE PROBLEMI

Il ventilatore non si accende	<ol style="list-style-type: none"><li>1. C'è un cavo scollegato.</li><li>2. L'interruttore automatico è disconnesso.</li><li>3. L'interruttore di alimentazione è spento.</li><li>4. Le batterie del telecomando sono scariche.</li><li>5. Il telecomando non è sincronizzato.</li></ol>	<ol style="list-style-type: none"><li>1. Controllare le connessioni elettriche.</li><li>2. Controllare l'interruttore automatico.</li><li>3. Accendere l'interruttore.</li><li>4. Cambiare le batterie.</li><li>5. Risincronizzare il telecomando.</li></ol>
Il ventilatore è rumoroso	<ol style="list-style-type: none"><li>1. Manca una vite.</li><li>2. Le parti metalliche si strofinano l'una contro l'altra.</li><li>3. La calotta tocca il soffitto.</li></ol>	<ol style="list-style-type: none"><li>1. Controllare e serrare tutte le viti.</li><li>2. Smontare il ventilatore con attenzione.</li><li>3. Controllare la calotta del soffitto.</li></ol>
Il ventilatore vibra	<ol style="list-style-type: none"><li>1. Montaggio scorretto delle pale.</li><li>2. Il soffitto è inclinato.</li></ol>	<ol style="list-style-type: none"><li>1. Rivedere i passi per bilanciare il vostro ventilatore</li><li>2. Posizionare un pezzo triangolare sul soffitto prima dell'installazione per recuperare l'inclinazione, quindi installare il ventilatore su questo pezzo.</li></ol>

## GARANZIA

Il motore del vostro ventilatore è garantito per 10 anni, gli elementi elettrici sono garantiti per 2 anni, salvo problemi dovuti alla loro installazione o alla rete elettrica.

Conservare la fattura d'acquisto, senza di essa non possiamo implementare il servizio post-vendita.

La nostra garanzia è una garanzia sulle componenti, vi inviamo i pezzi di ricambio necessari per il corretto funzionamento del vostro ventilatore.

### SMALTIMENTO DEGLI ELETTRODOMESTICI USATI



La Direttiva Europea 2012/19/UE (WEEE) sui Rifiuti di Apparecchiature Elettriche ed Elettroniche, richiede che le apparecchiature domestiche usate non vengano smaltite nel normale flusso dei rifiuti urbani. Le apparecchiature usate devono essere raccolte separatamente per ottimizzare il tasso di recupero e il riciclaggio dei materiali nella loro composizione e ridurre l'impatto sulla salute umana e sull'ambiente.

Lisez ces instructions attentivement avant l'utilisation, et conservez-les pour de futures consultations.

### USAGE DOMESTIQUE UNIQUEMENT

#### AVERTISSEMENT



“Dangereux haut voltage”. Pour éviter les chocs électriques, Il est interdit aux personnes non qualifiées d'ouvrir le boîtier.



L'utilisateur n'est pas autorisé à réparer lui-même des pièces à l'intérieur de l'appareil. Veuillez contacter un électricien professionnel ou le service après-vente. N'essayez pas de le réparer vous-même.

#### ATTENTION

Ce produit est conçu pour être utilisé uniquement avec les pièces fournies avec ce produit et/ou les accessoires spécifiquement destinés à être utilisés avec ce produit. L'utilisation de pièces et / ou d'accessoires non fournis par le fabricant peut entraîner des blessures ou des dommages matériels.

### MESURES DE SÉCURITÉ

- Lisez toutes les instructions et toutes les consignes de sécurité. Examinez les schémas d'assemblage avant de procéder à l'installation.
- Assurez-vous que la tension d'alimentation électrique est conforme aux exigences électriques de l'appareil.
- Le ventilateur doit être installé uniquement par un électricien qualifié.
- Cet appareil peut être utilisé par des enfants âgés d'au moins 8 ans et par des personnes ayant des capacités physiques, sensorielles ou mentales réduites ou dénuées d'expérience ou de connaissance, s'ils (si elles) sont correctement surveillé(e)s ou si des instructions relatives à l'utilisation de l'appareil, en toute sécurité, leur ont été données et si les risques encourus ont été appréhendés.
- Les enfants ne doivent pas jouer avec l'appareil. Le nettoyage et l'entretien ne doivent pas être effectués par des enfants sans surveillance.
- Pour éviter un possible choc électrique, avant l'installation du ventilateur coupez l'alimentation électrique en enlevant les fusibles ou en coupant les disjoncteurs.

- Usage domestique et intérieur uniquement.
- Ne pas installer dans les zones près de produits chimiques et inflammable telle que cuisinière à gaz, lieux humides ou mouillés, les hautes vibrations ou impact et exposition continue direct au vent.
- Ce manuel n'est pas destiné à instruire les personnes non qualifiés à l'installation de ventilateurs de plafond.
- Connectez impérativement votre ventilateur à un interrupteur mural et à la terre.
- Les pales doivent être à une distance minimale de 2,3 mètres du sol.
- Vérifiez que l'emplacement destiné à la pose a un dégagement suffisant pour que les pales du ventilateur ne rentrent pas en contact avec un objet.
- Assurez-vous que les solives du plafond sont suffisamment solides et d'une taille suffisante pour supporter le poids d'environ 40 kg.
- Pour réduire le risque d'incendie, de choc électrique ou de blessures, assurez-vous que le support de support du ventilateur est directement soutenu par la structure du bâtiment. Ne pas monter sur une boîte de jonction.
- L'appareil doit être connecté en permanence à l'alimentation électrique par un interrupteur à double pôle ayant une séparation de contact d'au moins 3 mm dans tous les pôles.
- Ne branchez pas le ventilateur de plafond à un variateur ou à un régulateur.
- La plaque de montage doit être fermement vissée à la structure porteuse.
- Fixez les pales du ventilateur une fois que le carter du moteur du ventilateur est installé et correctement fixé. Conservez le moteur et les pales du ventilateur dans l'emballage jusqu'à ce qu'il soit prêt à être installé.
- Vérifiez, après l'installation complète du ventilateur, que toutes les vis et connexions sont correctes et sécurisées pour empêcher le ventilateur de tomber ou de causer des dommages matériels ou des blessures. Assurez-vous que le câble de sécurité est connecté fermement à la platine.
- Veillez à ne pas plier ou endommager l'arbre d'entraînement du moteur ou les pales du ventilateur lors de la manipulation ou de l'installation. Si le produit est défectueux, veuillez contacter le service clientèle avant l'installation du ventilateur de plafond.



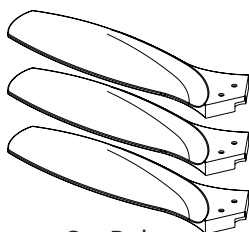
- L'utilisation d'une télécommande non approuvée annule la garantie. Utilisez uniquement notre télécommande.
- Ne pas retirer le ventilateur du plafond après l'installation.
- N'utilisez jamais d'accessoires qui ne sont pas recommandés ou fournis par le fabricant.
- N'utilisez pas l'appareil si le câble est endommagé, après une mauvaise utilisation ou si l'appareil est endommagé.
- Tous les travaux d'entretien et de réparation doivent être effectués uniquement par du personnel autorisé. N'essayez pas de réparer l'appareil vous-même.

## DÉBALLER VOTRE VENTILATEUR DE PLAFOND

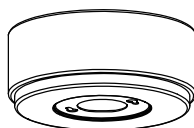
Déballer le ventilateur et assurez-vous qu'il ne manque aucune pièce. Si des éléments sont manquants ou endommagés, contactez le service clientèle. Ne jetez pas les matériaux d'emballage, il peut être nécessaire pour le remplacement et la réparation pendant la garantie.



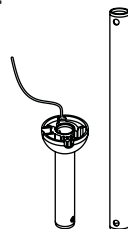
1 x Moteur



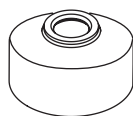
3 x Pale



1 x Canopée



2 x Tige



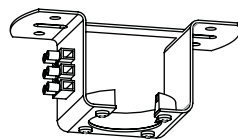
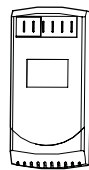
1 x Couvercle



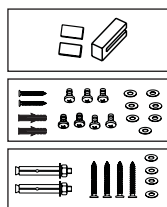
1 x Couvercle Canopée



1 x Kit télécommande



1 x Plaque de montage



Pack montage et équilibrage



2 manuels

## INSTALLATION

**CHOISIR UN EMPLACEMENT APPROPRIÉ POUR LE VENTILATEUR DE PLAFOND**  
Choisissez l'endroit idéal pour placer votre ventilateur et prenez toutes les mesures de sécurité nécessaires avant de commencer l'installation.  
Une fois toutes les précautions prises, tracez vos trous de perçage, à l'aide d'un crayon, à travers le support en le plaçant au plafond.

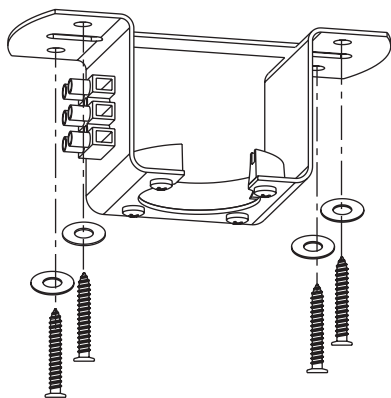
### ⚠ AVERTISSEMENT

- Assurez-vous de couper l'alimentation avant de commencer tout travail électrique.
- Pour assurer une bonne protection électrique à votre ventilateur, il est essentiel d'installer un interrupteur mural.
- Assurez-vous que le disjoncteur coupe le circuit électrique connecté au ventilateur, afin d'éviter dommages ou dangers en cas de surtension.
- Les pales doivent être à une distance minimale de 2,3 mètres du sol.
- Les éléments de soutien doivent pouvoir supporter le poids en mouvement du ventilateur en mouvement environ 40 kg.

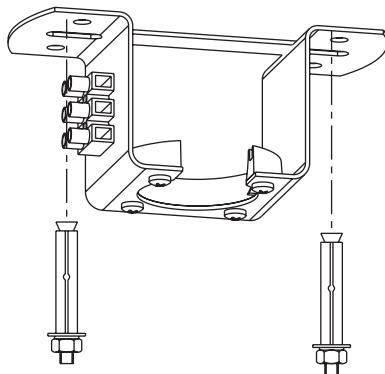
## INSTRUCTIONS D'INSTALLATION

### 1

Fixez la plaque de montage à la solive du plafond ou un morceau de bois approprié inséré entre les solives du plafond, en utilisant les rondelles et les vis à bois fournies.

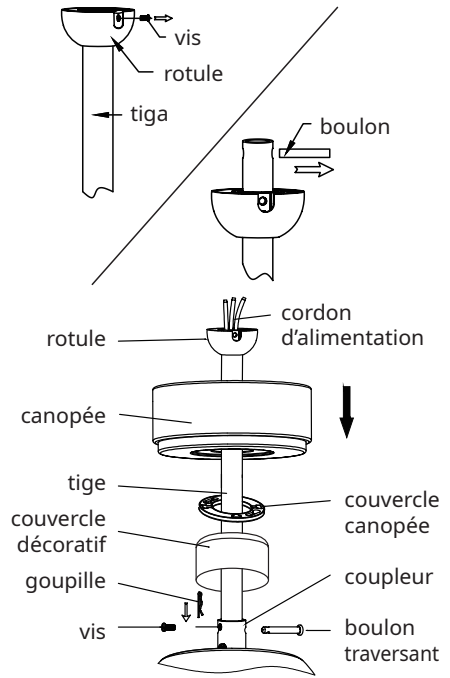


Plafond en béton: Afin d'éviter tout risque, des vis et des fiches de plastique ou des ancres plus solides que celles fournies avec le produit peuvent être nécessaires pour l'installation sur ce type de plafond. Selon la longueur des vis d'expansion, percez les trous et fixez le support de suspension au plafond par des vis d'expansion.



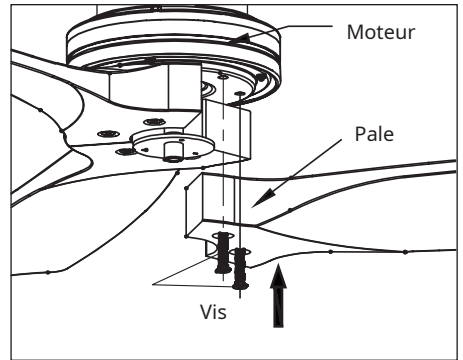
## 2

- Retirez la vis et le boulon de la rotule. Retirez la pince en "R" et le boulon traversant de la tige inférieure.
- Placez le couvercle du canopée et la couvercle décoratif sur la tige inférieure, puis faites passer les cordons d'alimentation par la rotule.
- Remettez les vis et le boulon sur la rotule, en veillant à bien serrer les vis. Insérez la tige dans le coupleur, desserrez les deux vis du support de la tige. Remplacez le boulon traversant et fixez-le avec la goupille. Remettez les deux vis en place.
- La goupille doit être correctement installé pour empêcher le boulon traversant de se desserrer.



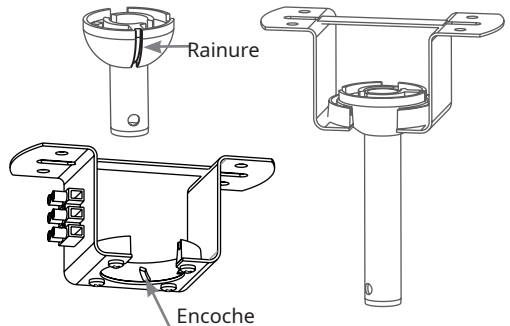
## 3

- Fixez la pale au moteur à l'aide des vis et des rondelles.
- Répétez la procédure pour toutes les pales.



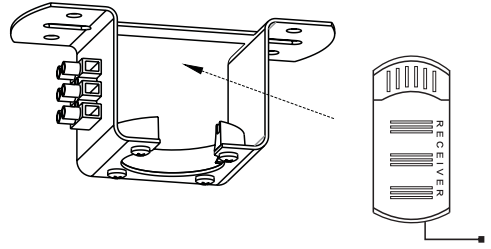
## 4

- Accrochez le carter du moteur du ventilateur sur la plaque de montage, assurez-vous que la rainure du joint à rotule est alignée avec l'encoche sur le support de montage.



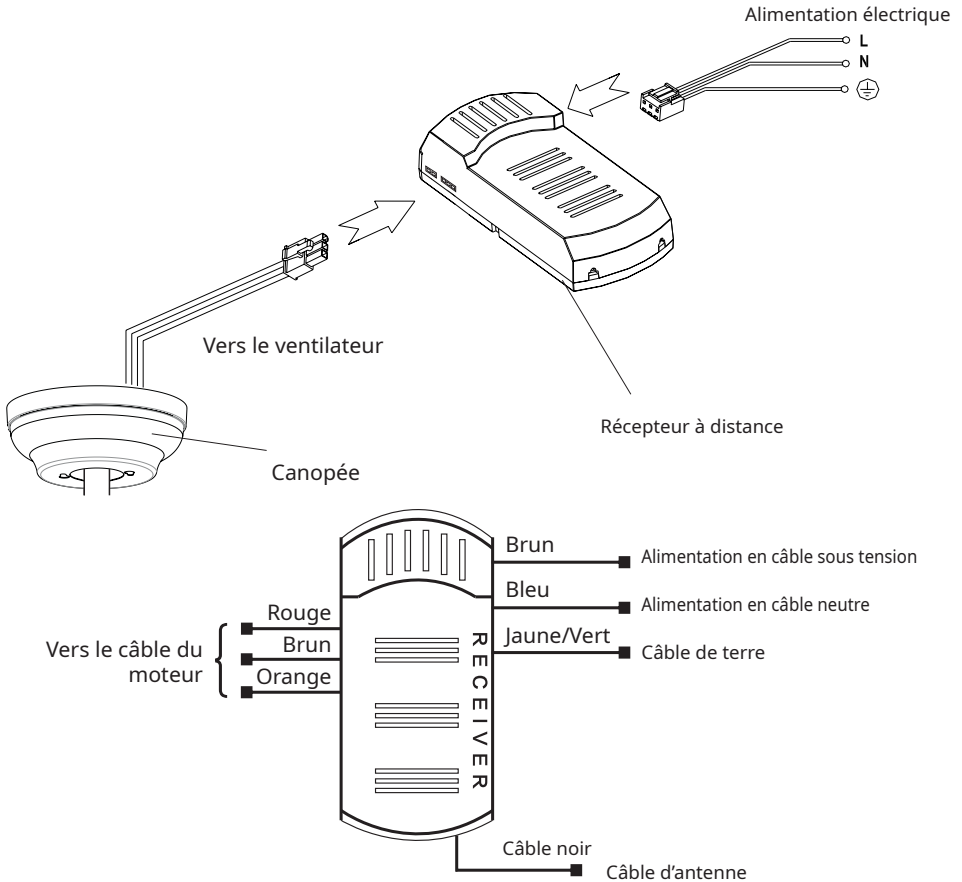
## 5

Faites glisser le récepteur dans la plaque de montage.



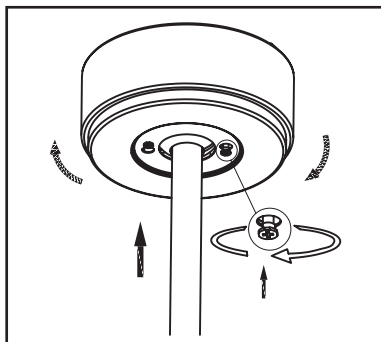
## 6

Branchez le récepteur de la télécommande comme indiqué dans la figure ci-dessous. Un bornier sur le support de montage doit être utilisé entre le fil de sortie du récepteur et les fils du moteur. Le bornier fourni séparément avec le pack de la télécommande doit être utilisé pour connecter le fil d'alimentation.




## 7

- Une fois le câblage terminé, fixez le canopée au support de montage en poussant vers le haut et en tournant pour localiser les vis dans les deux trous de serrure.
- Serrez fermement les deux vis.




## FONCTIONNEMENT

 **ATTENTION !** Si vous ne comptez pas utiliser le ventilateur pendant plus de trois jours, veillez à laisser l'interrupteur en position d'arrêt.

### TÉLÉCOMMANDE

Ce ventilateur de plafond est contrôlé par télécommande et a les fonctions suivantes:

<b>IBIZA</b>	<b>MALLORCA</b>	<b>MENORCA</b>
- Vitesses - Minuteur - WiFi - Fonction de mémoire (ventilateur)	- Vitesses - Minuteur - Fonction de mémoire (ventilateur)	- Vitesses - Minuteur - Fonction de mémoire (ventilateur)

 Veuillez consulter les instructions d'utilisation de la télécommande pour une explication détaillée des fonctions disponibles sur votre modèle de ventilateur de plafond.

## EQUILIBRAGE DE VOTRE VENTILATEUR

Votre ventilateur est à l'image des roues de votre voiture, lorsque celles-ci sont mal équilibrées votre véhicule tremble.

Le principe du ventilateur de plafond est d'avoir sur les pales exactement le même poids répartis au même endroit.

Il y a donc 4 points à vérifier :

1. Les pales doivent être à la même hauteur.
2. Les pales doivent être à la même distance les unes des autres.
3. Les pales doivent être à la même longueur par rapport au moteur.
4. Enfin le poids des pales peut varier de 1 gramme par pale.

### 1 Les pales à la même hauteur

Mesurez la distance entre les pales et le plafond.

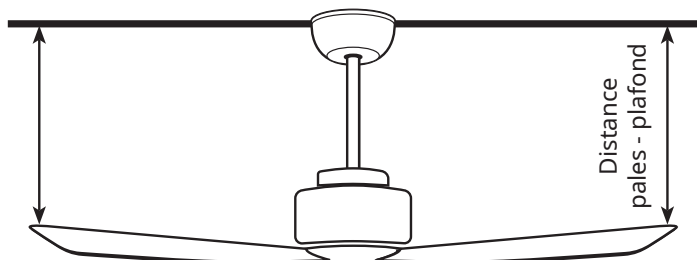
Pour cela, prenez un repère en fin de pale, et mesurez la distance entre la pale et le plafond.

Toutes les pales doivent être à la même distance.

Si ce n'est pas le cas il peut y avoir plusieurs causes à cela :

- Il manque une rondelle sur la pale qui remonte.
- La pale est mal installée ou mal serrée.
- Le ventilateur est mal fixé, la rotule n'est pas dans la rainure.
- La fixation de la tige au niveau du coupleur n'est pas conforme, et amène le ventilateur à ne pas être d'aplomb.

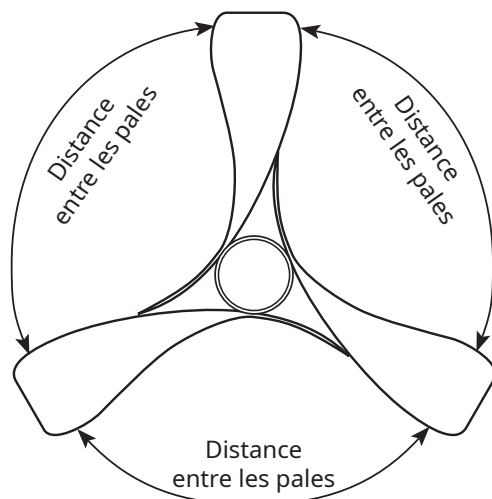
Régler le problème de hauteur et passez au point suivant.



## 2 Distance des pales entre elles

Faire une marque sur le bout des pales, et utilisez le même repère sur chaque pale. Grâce à un mètre mesurez la distance entre chaque pale, elle doit être identique.

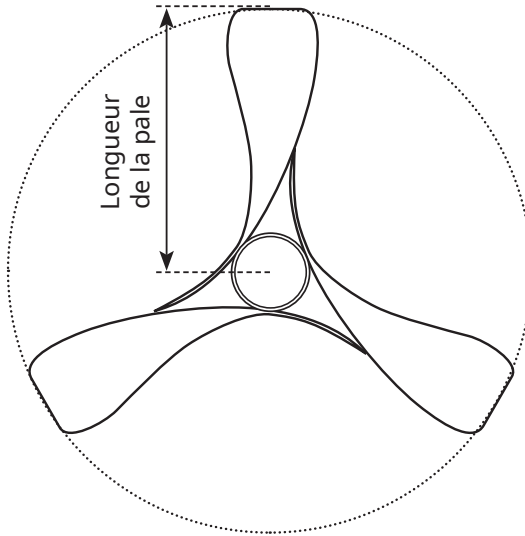
Si ce n'est pas le cas, dévissez légèrement les vis qui supportent les pales, placez les pales sur le bon axe puis resserrez les pales.



## 3 Longueur des pales

L'une des pales peut être plus longue de 3 ou 4 millimètres, du fait que lors de l'installation de celle-ci, en serrant les vis, la pale peut glisser vers le haut. Vérifiez la distance à partir du centre de votre ventilateur vers le bout de la pale.

Si vous constatez que l'une des pales est plus longue desserrez les vis de cette pale, et resserrez ces vis fermement en vous assurant que la pale ne glisse pas.



#### 4 Poids des pales

Une fois mesuré les trois points précédents, mettez en marche votre ventilateur, et voyez si votre ventilateur vibre.

Si cela n'est pas le cas, vous venez de finir l'installation de votre ventilateur.

Si vous constatez une vibration, procédez comme suit:

Utilisez le kit de balancement, saisissez la pince de du kit.

A l'extrémité de la première pale, pincez la pince et faites tourner votre ventilateur.

Si vous constatez que le ventilateur ne vibre plus, enlever la pince, collez un plomb de 1 gramme sur l'extrémité supérieure de la pale.

Si la vibration continue, procédez de la même manière pour chaque pale jusqu'à ce qu'il n'y ait plus de vibration.

Vous venez d'installer votre ventilateur, profitez en bien !

## ENTRETIEN

- Le ventilateur est en perpétuel mouvement, 10 jours après la pose de votre ventilateur, vérifiez la visserie des pales et la fixation de votre ventilateur. Si nécessaire, revisser les vis. Si vous constatez que la fixation du ventilateur est dégradée, réinstallez-le, prévoyez des renforts.

- Nettoyez votre ventilateur avec un chiffon sec, non abrasif afin de ne pas endommager la peinture de celui-ci.

- Vous ne devez surtout pas huiler le ventilateur, ce dernier est équipé d'un moteur auto lubrifié, scellé, de roulements à bille haute performance qui utilise une huile à haute viscosité très spécifique.

- En cas de doute adressez vous à votre distributeur.

Pour ces opérations, assurez-vous que l'alimentation électrique est coupée.



## DÉPANNAGE

Le ventilateur ne fonctionne pas.	<ol style="list-style-type: none"><li>1. Un câble est déconnecté.</li><li>2. Le disjoncteur a sauté.</li><li>3. L'interrupteur de la ligne est en position fermé.</li><li>4. Les batteries ne fonctionnent plus.</li><li>5. La télécommande n'est pas appairée.</li></ol>	<ol style="list-style-type: none"><li>1. Vérifier les connexions électriques du ventilateur.</li><li>2. Vérifiez votre disjoncteur.</li><li>3. Actionnez votre interrupteur et renouvelez l'opération d'allumage.</li><li>4. Changez les piles.</li><li>5. Ré appairer votre télécommande.</li></ol>
Le ventilateur est bruyant.	<ol style="list-style-type: none"><li>1. Une vis est perdue.</li><li>2. Des pièces métalliques frottent entre elles.</li><li>3. La canopée touche le plafond.</li></ol>	<ol style="list-style-type: none"><li>1. Resserrez toutes les vis.</li><li>2. Démontez le ventilateur remontez le avec soin.</li><li>3. Assurez-vous que la canopée ne touche pas le plafond.</li></ol>
Le ventilateur se balance	<ol style="list-style-type: none"><li>1. L'installation des pales est non conforme</li><li>2. Vous êtes sur un plafond en pente.</li></ol>	<ol style="list-style-type: none"><li>1. Passez en revue les étapes de l'équilibrage de votre ventilateur.</li><li>2. Fixez une pièce en triangle avant l'installation sur votre plafond afin de récupérer la pente, puis installer le ventilateur sur cette pièce.</li></ol>

## GARANTIE

Le moteur de votre ventilateur est garantie 10 ans, les éléments électriques sont garantie 2 ans hors problème dû à votre installation ou réseau électrique.

Conservez votre facture d'achat, sans celle-ci, nous ne pourrons mettre en oeuvre le service après vente.

Notre garantie est une garantie de pièce, nous envoyons les pièces nécessaires au bon fonctionnement de votre ventilateur.

## RECYCLAGE DES APPAREILS DOMESTIQUES USÉS



La directive Européenne 2012/19/EU (WEEE) sur les Résidus des Equipements Électriques et Électroniques (RAEE), précise que les appareils domestiques usés ne doivent pas être jetés avec les ordures ménagères. Les appareils usés doivent être recyclés séparément, afin d'optimiser le taux de récupération et le recyclage des matériaux qui le composent et réduire l'impact sur la santé humaine et sur l'environnement.

Pečlivě si přečtete tyto důležité pokyny a uschovejte je na bezpečném místě.

### POUZE PRO DOMÁCÍ POUŽITÍ

#### VAROVÁNÍ



"Nebezpečné vysoké napětí". Aby se zabránilo úrazu elektrickým proudem, je zakázáno otevírat kryt neodborným osobám.

Uvnitř jednotky nejsou žádné díly, které by mohl uživatel opravovat.



Obráťte se na odborného elektrikáře nebo poprodejní servis. Zkuste Nepokoušejte se ji opravit sami.

#### POZOR

Pozor! Ventilátor je určen pouze pro použití s příslušenstvím dodaným s tímto výrobkem a/nebo s příslušenstvím speciálně určeným pro použití s tímto výrobkem. Použití dílů a/nebo příslušenství, které nejsou určeny pro použití s tímto výrobkem, může mít za následek zranění osob nebo poškození majetku.

### BEZPEČNOSTNÍ POKYNY

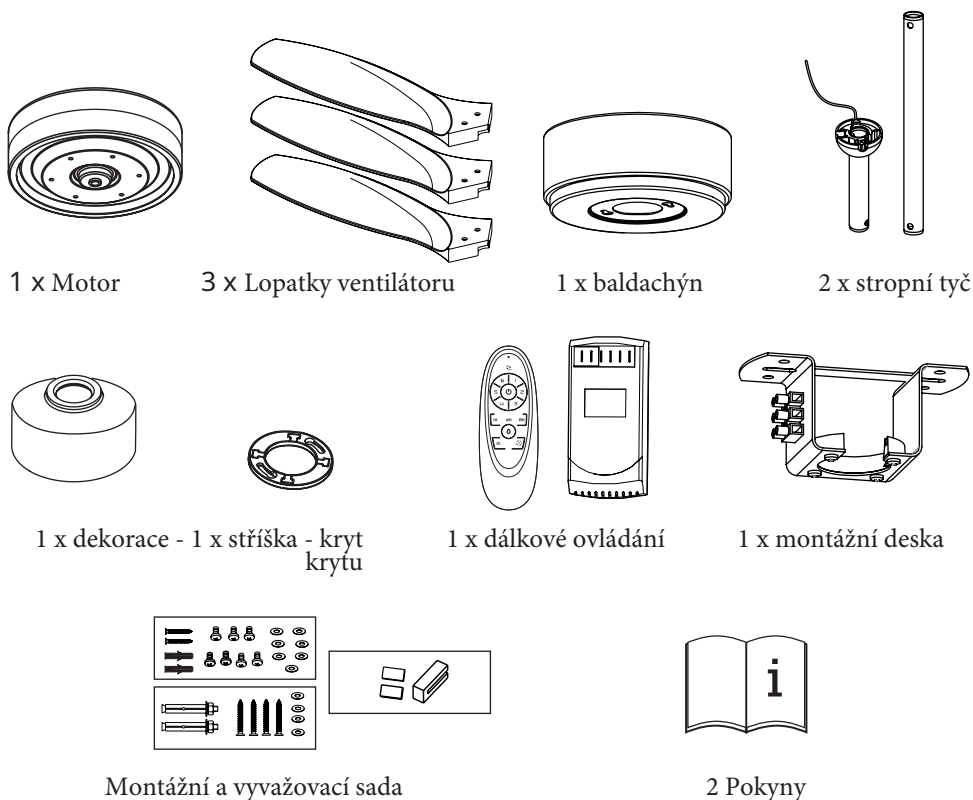
- Pro úspěšnou instalaci si před zahájením pečlivě přečtete návod a prohlédněte si schémata.
- Ujistěte se, že napájecí napětí odpovídá elektrickým požadavkům jednotky.
- Instalaci smí provádět pouze autorizovaný elektrikář.
- Spotřebič mohou používat děti od 8 let a starší a osoby se sníženou schopností používat spotřebič nebo se smyslovým postižením, pokud jsou pod dohledem a byly poučeny o bezpečném používání spotřebiče a rozumí souvisejícím nebezpečím.
- Zajistěte, aby si se spotřebičem nehrály děti. Čištění a údržbu prováděnou uživatelem nesmí provádět děti, pokud nejsou pod dohledem.

- Abyste předešli úrazu elektrickým proudem, ujistěte se, že je před zahájením instalace vypnuto napájení v hlavní pojistkové skříni.
- Vhodné pouze pro použití v interiéru. Pouze pro domácí použití.
- Neinstalujte jej v blízkosti chemických látek a hořlavých prostor, jako jsou plynové sporáky, místa, kde je vlhko a vysoká vlhkost, vysoké vibrace nebo nárazy a stálé přímé vystavení větru.
- Tato příručka neslouží jako návod k instalaci stropního ventilátoru pro nekvalifikované uživatele.
- Ventilátor je nutné připojit k vypínači na stěně a uzemnit.
- Lopatky ventilátoru by měly být nejméně 2,3 m od podlahy.
- Ujistěte se, že lopatky ventilátoru nemohou na zamýšleném místě narazit do žádných předmětů.
- Stropní trámy a montážní deska musí být schopny unést pohyblivou hmotnost ventilátoru (nejméně 40 kg).
- Abyste snížili riziko požáru, úrazu elektrickým proudem, zranění nebo poškození, zajistěte, aby montážní deska byla podepřena přímo stavební konstrukcí. Nemontujte do rozvodné skříně.
- Pevné připojení musí být opatřeno celopólovým odpojovačem s rozpětím kontaktů nejméně 3 mm.
- Nepřipojujte stropní ventilátor ke stmívači nebo regulátoru.
- Montážní deska musí být pevně přišroubována k nosné konstrukci.
- Lopatky ventilátoru by měly být namontovány až po pevné montáži krytu motoru na určené místo. Kvůli ochraně povrchu by kryt a lopatky ventilátoru měly zůstat v obalu, dokud nebudou připraveny k instalaci.
- Po úplné instalaci ventilátoru překontrolujte, zda jsou všechny spoje správně usazeny, aby nedošlo k pádu ventilátoru ze stropu a/nebo k jeho poškození. Při instalaci se ujistěte, že je bezpečnostní kabel pevně připojen k montážní desce.
- Ujistěte se, že hnací hřídel motoru nebo lopatky ventilátoru nejsou ohnuté nebo poškozené. V případě zjištění této závady kontaktujte před instalací zákaznický servis.
- Použití neautorizovaného dálkového ovládání může vést ke ztrátě záruky.
- Po montáži ventilátoru jej neodstraňujte ze stropu.

- - Před montáží ventilátoru a/nebo volitelného osvětlení vypněte napájení vyjmutím pojistky nebo vypnutím vypínače na pojistkové skříňce.
- - Mezi nože a kryt motoru nevkládejte žádné předměty.
- - Nikdy nepoužívejte příslušenství, které není doporučeno nebo dodáno výrobcem.
- - Přístroj nepoužívejte, pokud je kabel poškozený, po chybném provozu nebo poškození přístroje.
- - Veškeré servisní práce a opravy smí provádět pouze autorizovaný personál.

## RYBALOVÁNÍ STROPNÍHO VENTILÁTORU

Před nastavením zkontrolujte, zda jsou k dispozici všechny potřebné součásti. Pokud chybí nebo jsou poškozené, kontaktujte zákaznický servis. Po vybalení si uschovejte původní obal, může být potřeba pro opravu nebo výměnu.



# INSTALACE

**VÝBĚR VHODNÉHO MÍSTA PRO STROPNÍ VENTILÁTOR** Před zahájením instalace vyberte ideální místo pro umístění ventilátoru a proveďte všechna nezbytná bezpečnostní opatření. Po provedení všech opatření si tužkou vytyčte otvory pro vrtání skrz držák tak, že jej připevníte ke stropu.

## ⚠ VAROVÁNÍ

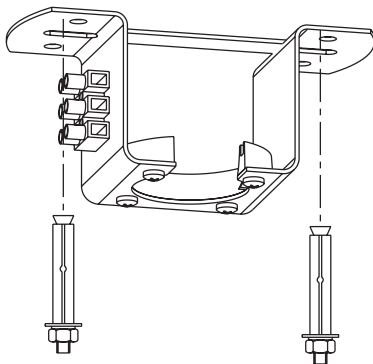
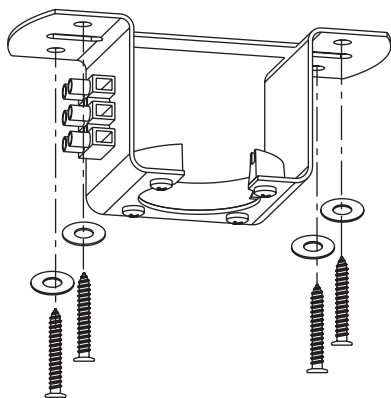
- - Zkontrolujte, zda je napájecí jednotka odpojena od zdroje napájení.
- - Abyste zajistili dobrou elektrickou ochranu ventilátoru, je nutné nainstalovat nástěnný vypínač.
- - Ujistěte se, že jistič přerušuje obvod připojený k ventilátoru, aby nedošlo k poškození a nebezpečí v případě přepětí.
- - Lopatky ventilátoru by měly být nejméně 2,3 m od podlahy.
- - Stropní trámy a montážní deska musí vydržet pohyblivou hmotnost ventilátoru.

## NÁVOD K INSTALACI

1

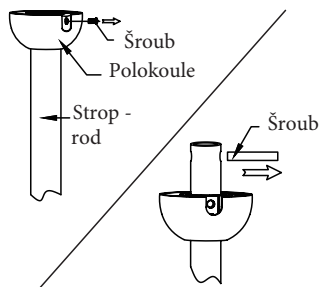
Pomocí podložek a vrtů do dřeva připevněte montážní desku ke stropním trámům nebo k odpovídajícímu kusu dřeva mezi stropními trámy.

Betonový strop: Pro bezpečné připevnění k betonovému stropu mohou být zapotřebí větší šrouby a/nebo hmoždinky s vyšší nosností, než jsou dodané. Podle délky rozpěrných šroubů vyvrtejte otvory a připevněte závěsné konzoly ke stropu pomocí rozpěrných šroubů.

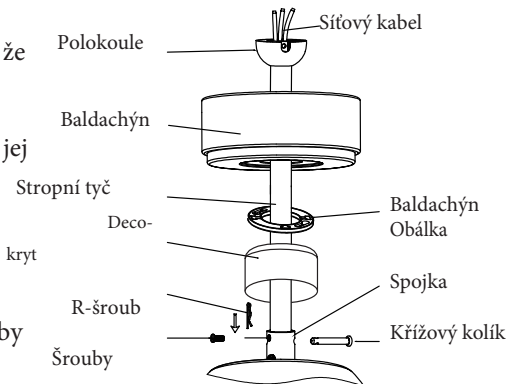


## 2

- Odstraňte šroub a šroub z polokoule.
- Odstraňte šroub "R" a křížový kolík ze stropní tyče.
- Vložte stříšku a kryt dekoru do stropní tyče a poté provlékněte kabely stropní tyčí.
- Namontujte šrouby a



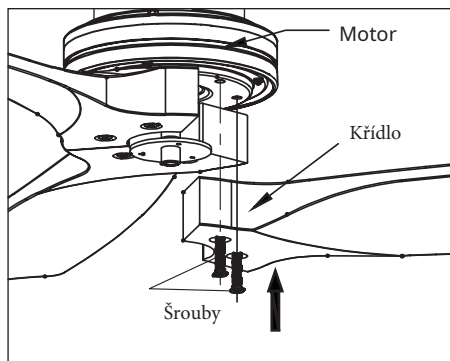
šroub nasadíte zpět na polokouli a ujistěte se, že jsou šrouby pevně dotažené. Zasaňte stropní tyč do spojky, povolte dva šrouby v držáku stropní tyče. Vyměňte křížový čep a zajistěte jej šroubem "R". Znovu utáhněte oba křížové kolíky.



- Šroub "R" musí být správně namontován, aby se křížový čep nemohl uvolnit.

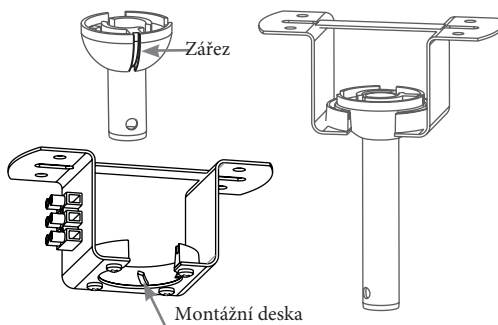
## 3

- - Připevněte křídla k motoru pomocí šroubů a podložek.
- - Stejný postup opakujte se všemi křídly.



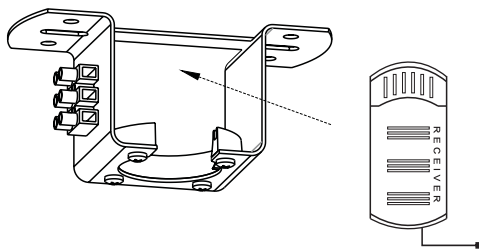
## 4

Držte kryt motoru na montážní desce a otáčejte ventilátorem, dokud zářez na zajišťovací kouli nezapadne do upevňovacího hřebenu na montážní desce.



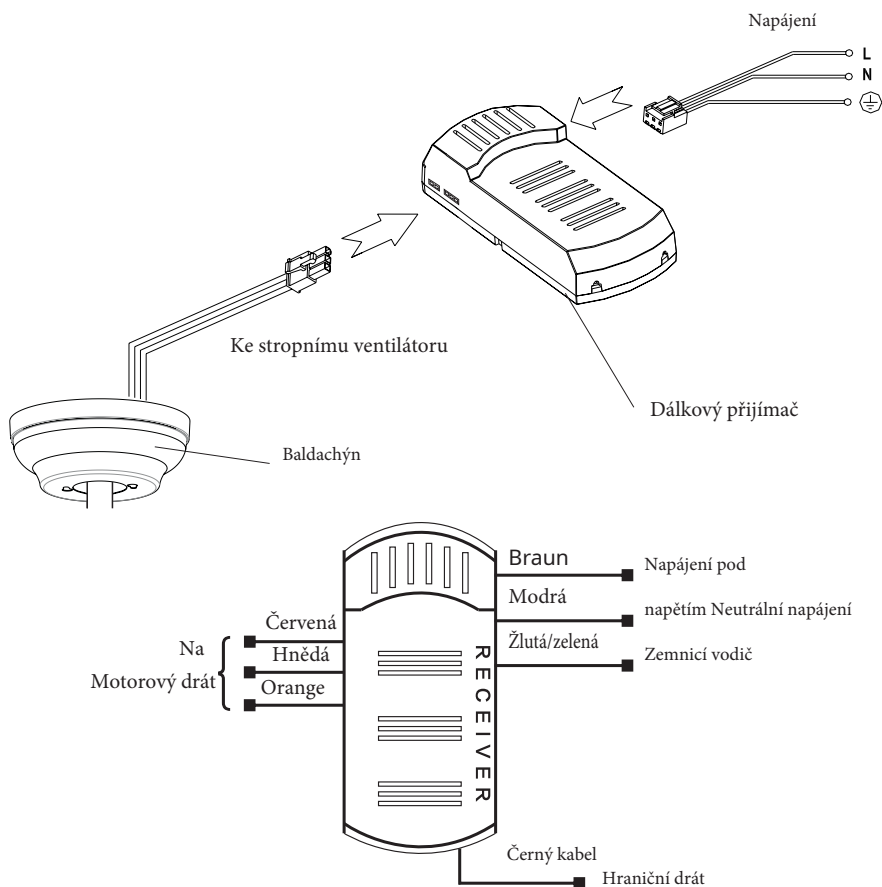
## 5

Zasuňte přijímací jednotku do slotu v montážní desce.



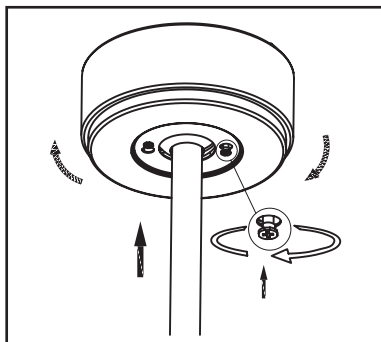
## 6

Zapojte jednotku přijímače dálkového ovládání podle obrázku níže. jednotku přijímače dálkového ovládání podle obrázku níže. Svorkovnice Svorkovnice na na montážní konzole montážní konzole musí být použita mezi výstupním vodičem přijímače a mezi výstupním vodičem přijímače a mezi vodiči motoru a vodiči motoru. musí být použita mezi výstupním vodičem přijímače a vodiči motoru. Odděleně. Pro propojení výstupního vodiče přijímače a vodičů motoru je nutné použít samostatnou svorkovnici dodávanou s dálkovým ovládáním.



## 7

- - Po zapojení připevněte stříšku k montážnímu držáku zatlačením nahoru a otočením tak, aby byly šrouby umístěny ve dvou otvorech.
- - Pevně utáhněte oba šrouby.





## NÁVOD K OBSLUZE



**POZOR!** Pokud nebudete ventilátor používat déle než 3 dny.  
dnů, nezapomeňte nechat vypínač ve vypnuté poloze.

### DÁLKOVÉ OVLÁDÁNÍ

Tento stropní ventilátor lze ovládat dálkovým ovladačem a má následující funkce:

<b>IBIZA</b>	<b>MALLORCA</b>	<b>MENORCA</b>
- - Rychlosti - - Časovač - - WiFi - - Paměťová funkce (ventilátor)	- - Rychlosti - - Časovač - - Paměťová funkce (ventilátor)	- - Rychlosti - - Časovač - - Paměťová funkce (ventilátor)

**i** Podrobné vysvětlení funkcí, které jsou k dispozici u vašeho modelu stropního ventilátoru, naleznete v návodu k použití dálkového ovládání.

## VYVAŽOVÁNÍ VENTILÁTORU

Správné vyvážení ventilátoru vyžaduje rovnoměrné rozložení hmotnosti ve stejných bodech lopatek. Je třeba zkontrolovat 4 body:

1. Křídla musí být ve stejné výšce.
2. Křídla musí být od sebe stejně vzdálená.
3. křídla musí mít stejnou délku vzhledem k motoru.
4. hmotnost křídel se může lišit od 1 gramu na křídlo.

### 1 Výška křídel

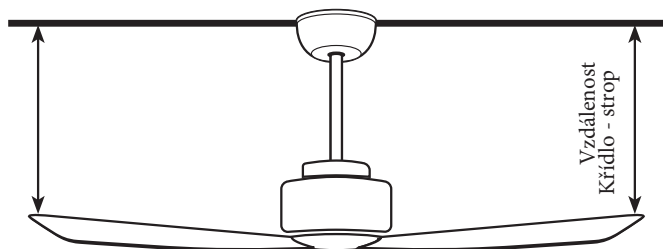
Změřte vzdálenost mezi křídly a stropem.

Za tímto účelem vyberte značku na konci křídel a změřte vzdálenost mezi křídlem a stropem. Všechna křídla musí být ve stejné vzdálenosti.

Pokud tomu tak není, existuje několik možných důvodů:

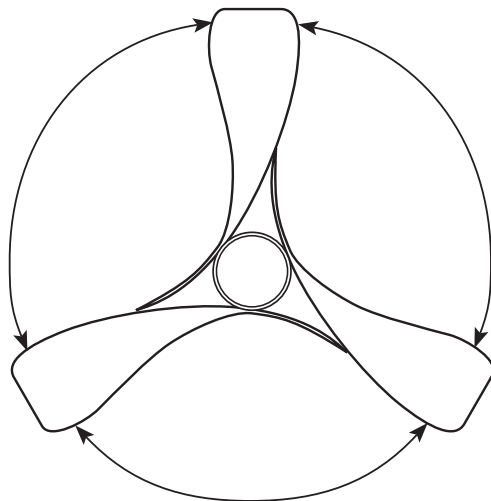
- - Mohla by chybět podložka a toto křídlo není ve stejné výšce jako ostatní.
- - Křídlo je špatně namontované nebo špatně utažené.

- - Ventilátor je špatně připevněn k montážní desce, polokoule není v drážce.
- - Táhlo je špatně připevněno ke spojce, a proto ventilátor není svislý.
- Po vyřešení problému přejděte k dalšímu bodu.



## 2 Vzdálenost mezi křídly

Vyberte si značku na špičce křídla a použijte stejnou značku na každém křídle. Změřte vzdálenost mezi jednotlivými křídly pomocí měřicího přístroje, musí být stejná. Pokud tomu tak není, mírně vyšroubujte šrouby upevňující křídla, umístěte křídla na správnou osu a utáhněte je.



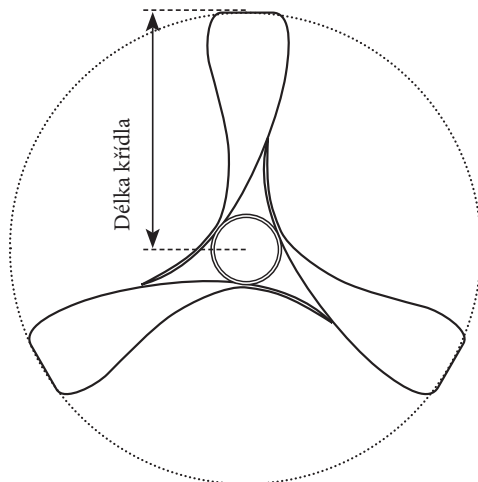
## 3 Délka křídel

Někdy může být jeden nůž o 3-4 mm delší než ostatní, protože se může při utahování šroubů posunout nahoru.

Zkontrolujte vzdálenost od středu ventilátoru směrem ke špičce lopatek.

Pokud zjistíte, že jedna z čepelí je delší, povolte šrouby.

tohoto křídla a pevně jej utáhněte, aby křídlo nesklouzlo.



#### Hmotnost lopatek

Po provedení výše uvedených měření zapněte ventilátor a zkontrolujte, zda vibruje. Pokud tomu tak není, ventilátor jste právě úspěšně nainstalovali.

Pokud zaznamenáte vibrace, postupujte následovně:

Použijte vyvažovací sadu a vyjměte kleště ze sady. Upevněte kleště na konec jedné čepele a otočte ventilátorem. Pokud zjistíte, že ventilátor nevibruje, vyjměte kleště, použijte olovo o hmotnosti 1 gram a přiložte ho na konec lopatky nahoře (směrem ke stropu). Pokud vibrace ustanou, postupujte stejným způsobem u každé lopatky, dokud vibrace neustanou. Pak jste si nainstalovali ventilátor, užívejte si ho!

## ÚDRŽBA

- 10 dní po instalaci ventilátoru zkontrolujte šrouby a všechny upevňovací prvky.
  - V případě potřeby šrouby znovu utáhněte. Pokud zjistíte, že se držák uvolnil, znovu jej namontujte.
  - Ventilátor čistěte suchým, neabrazivním hadříkem, abyste nepoškodili lak.
  - Ventilátor byste neměli mazat olejem; je vybaven samomazným motorem, který používá olej s vysokou specifickou viskozitou.
  - V případě jakýchkoli pochybností se obraťte na svého prodejce.
- Během těchto operací se ujistěte, že je vypnuto napájení.

## FEHLERBEHEBUNG

Ventilátor se nespustí.	<ol style="list-style-type: none"><li>1) Není připojen kabel.</li><li>2) Jistič není připojen</li><li>3) jistič vedení je vypnutý</li><li>4) Baterie jsou vybité</li><li>5) Dálkový ovladač není spárován</li></ol>	<ol style="list-style-type: none"><li>1. zkontrolujte elektrická připojení</li><li>2. zkontrolujte jistič.</li><li>3. aktivujte jistič</li><li>4. vyměňte baterie.</li><li>5. znovu spárujte dálkový ovladač.</li></ol>
Ventilátor vydává hluk.	<ol style="list-style-type: none"><li>1) Šroub je ztracen.</li><li>2) Kovové části se o sebe třou.</li><li>3) Stříška se dotýká stropu.</li></ol>	<ol style="list-style-type: none"><li>1. Utáhněte všechny šrouby.</li><li>2. Ventilátor opatrně demontujte.</li><li>3. dbejte na to, aby se stříška nedotýkala stropu.</li></ol>
Ventilátor příliš vibruje	<ol style="list-style-type: none"><li>1) Instalace nožů nebyla provedena správně.</li><li>2) Ventilátor je namontován na šikmém stropě.</li></ol>	<ol style="list-style-type: none"><li>1. zkontrolujte postup pro vyvážení ventilátoru.</li><li>2. Před instalací připevněte ke stropu trojúhelníkový kus, abyste získali sklon, a poté na tento kus nainstalujte ventilátor.</li></ol>

## ZÁRUKA

Na motor tohoto ventilátoru se vztahuje záruka 10 let a na elektrické prvky záruka 2 roky. Záruka neplatí, pokud se vyskytnou problémy s elektrickou instalací nebo elektrickou sítí.

Uschovejte si fakturu za nákup, bez ní nemůžete využít náš poprodejní servis. Naše záruka je zárukou na díly, zasíláme díly nezbytné pro správnou funkci ventilátoru.

## LIKVIDACE POUŽITÝCH DOMÁCÍCH SPOTŘEBIČŮ



Směrnice EU 2012/19/EU (WEEE) o odpadních elektrických a elektronických zařízeních (WEEE) vyžaduje, aby použité domácí spotřebiče nebyly likvidovány v běžném odpadním toku. S cílem optimalizovat využití a recyklaci použitých materiálů a snížit negativní dopady na lidské zdraví a životní prostředí je třeba s použitými spotřebiči nakládat odděleně.



---

**BAUS EUROPE S.L.**

Riera Can Toda 20, 08024 Barcelona, España