



### Referencias

MMDC133MMR  
MMDC133WSR

### Características

- Motor DC de 35 W, silencioso y eficiente.
- Diseño de perfil bajo ideal para aplicaciones interiores y exteriores cubiertas
- Cuerpo metálico con 3 aspas de ABS
- Movimiento de aire de hasta 14.200 m<sup>3</sup>/h
- Inclinación de aspa de 12 grados
- Debe instalarse en una superficie plana
- Totalmente reversible para los modos verano e invierno desde el mando a distancia
- Se suministra con mando a distancia de 5 velocidades y temporizador de hasta 8 horas.



Garantía



Motor DC



Capacitat  
14,200m<sup>3</sup>/hr



Verano/invierno

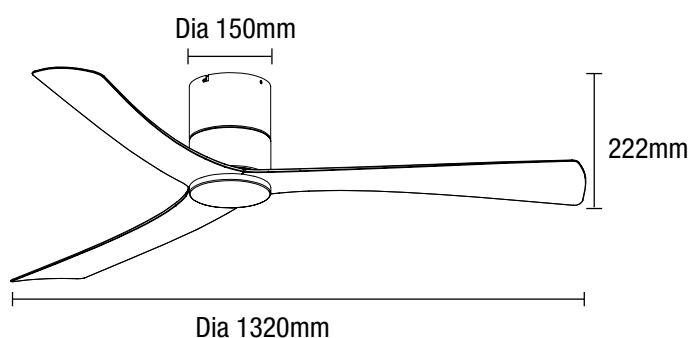


Inclinación  
de la aspa



Interior y exterior  
cubierta

## DIMENSIONES



## PACKAGING



## ESPECIFICACIONES

Nombre	Metro
Referencia	MMDC133MMR MMDC133WSR
Air flow	14,200m <sup>3</sup> /hr
Motor	DC
Potencia	35W
Corriente	220-240 50-60Hz
Materiales / Aspas	ABS
Número de aspas	3
Inclinación de aspa	12°
Anclaje seguro	Debe ser instalado en una superficie plana
Mando a distancia	Incluido

## INSTALACIÓN

Instalación	Debe ser instalado por un profesional
Garantía	10* años de garantía

\*10 años de garantía sobre el motor. 3 años de garantía sobre la electrónica

## DIMENSIONES

Referencia	Carton Size				
	H (mm)	W (mm)	L (mm)	Unidades	(Kg)
MMDC133MMR	210	185	660	1	5.7
MMDC133WSR	210	185	660	1	5.7

## DISPONIBLE



Modelo	EAN
MMDC133MMR	9 312375 507772
MMDC133WSR	9 312375 507765