

Guía de instalación de la serie METRO DC

Gracias por elegir nuestro ventilador de techo de la serie Metro DC.

Le recomendamos encarecidamente que lea atentamente este manual antes de la instalación.



Parámetros de los modelos (sólo ventilador):-

MMDC133MMR Ventilador de techo de 3 aspas negro mate de 1320 mm con mando a distancia
MMDC133WSR Ventilador de techo de 3 aspas blanco satinado de 1320 mm con mando a distancia

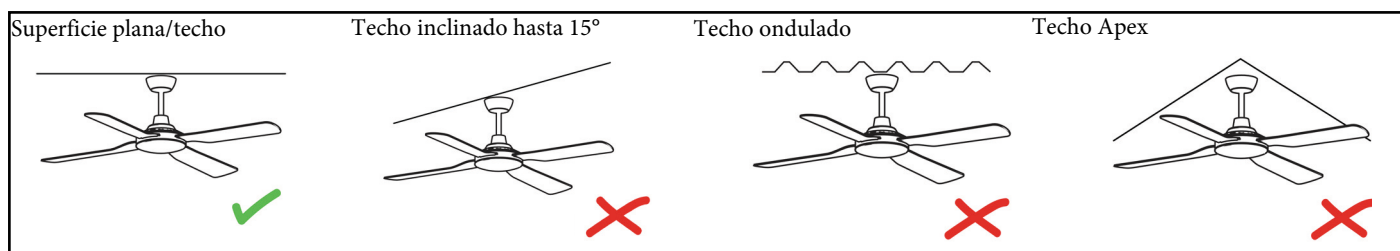
Models Parameters (Fan and Light):-

MMDC1333MMR Ventilador de techo de 3 palas de 1320 mm, negro mate, luz LED tricolor de 15 W con mando a distancia
MMDC1333WSR Ventilador de techo de 3 aspas de 1320mm blanco satinado, luz LED tricolor de 15W con mando a distancia

Lista de arte:

Cant. 1 conjunto de motor	Cant. 1 manual de instrucciones	Cant. 1 kit de tornillos	Cantidad 3x cuchillas
Cant. 1 kit de equilibrado	Cant. 1 placa para colgar	Cant. 1 kit de control remoto	

Aplicación



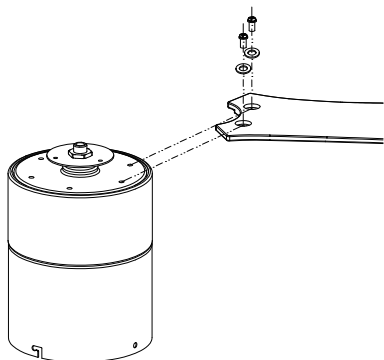
Cómo se monta

<p>Fig.1</p>	<p>Fig.2</p>	<p>Fig.3</p>	<p>Fig.4</p>
<p>Fije la placa de montaje del ventilador de techo al techo con los tornillos y las arandelas suministrados. Asegúrese de que los tornillos están apretados en la placa de montaje.</p>	<p>Alinee el orificio de la carcasa del motor con el gancho de la placa de montaje.</p>	<p>Conecte los cables entre la carcasa del motor y el receptor del mando a distancia.</p>	<p>Antes de instalar la carcasa del motor en la placa de montaje. Coloque 2 tornillos hasta la mitad en dos orificios opuestos. Instale con cuidado la carcasa del motor en la placa de montaje empujando los 2 tornillos en la ranura de apertura. Introduzca los 2 tornillos restantes y apriete todos los tornillos.</p>

ADVERTENCIA La instalación DEBE ser realizada por un electricista cualificado y autorizado.

Cómo instalar las cuchillas

Fig.5

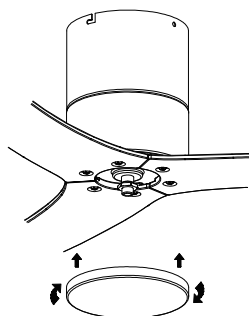


Coloque la cuchilla en la parte superior del motor. Apriete y fije la cuchilla con los tornillos y arandelas suministrados. Repita este procedimiento hasta que todas las aspas estén instaladas.

NB: Asegúrese de que las aspas no se dañen o doblen durante el proceso de instalación mientras el ventilador puede estar en el suelo, esto afectará al rendimiento y al equilibrio del ventilador y esto NO está cubierto por la garantía.

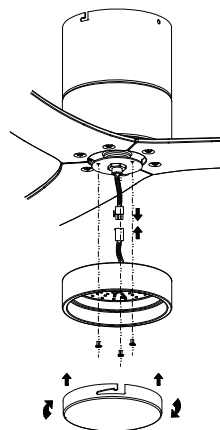
Cómo instalar/retirar la cubierta

Fig.6 Modelo de Sólo Ventilador



Instale la cubierta de la sombra en el kit de luz.

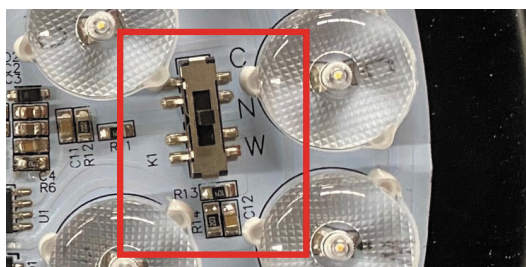
Fig.7 Modelo de luz LED del ventilador



Conecte los conectores de 2 pines de la carcasa del motor con la placa del kit de luces. Instale la placa del kit de luces al motor con el tornillo suministrado. Encaje la cubierta de la pantalla en el kit de luz.

CCT

Fig.8



Elija la temperatura de color pulsando el interruptor del LED

C = 5000K blanco frío

N = 4000K blanco neutro

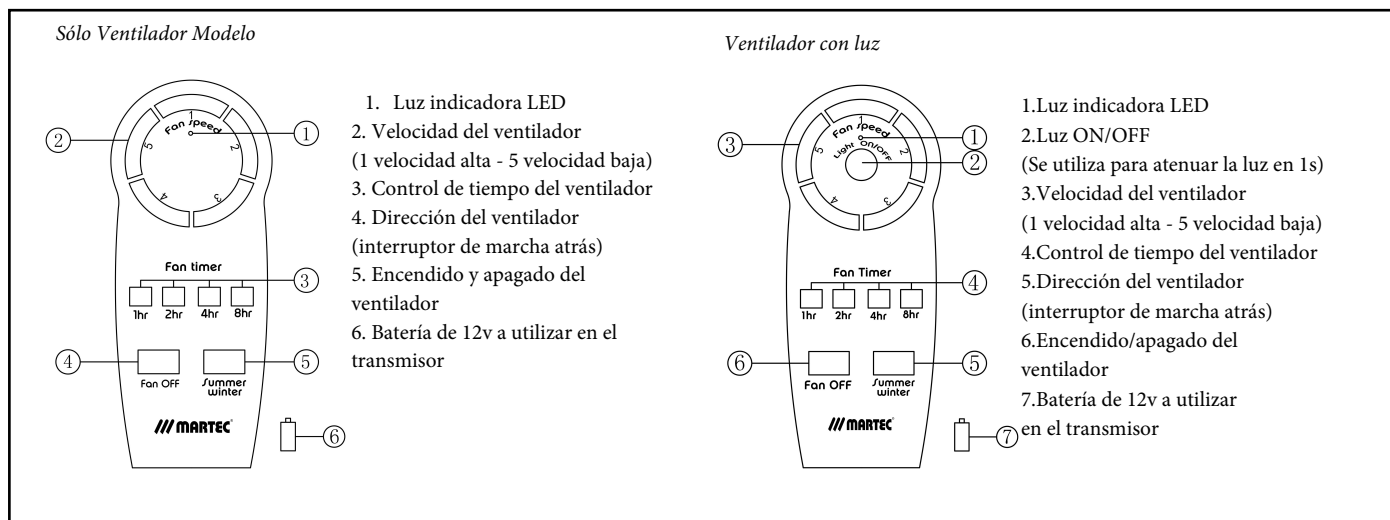
W = 3000K blanco cálido

Atenuación

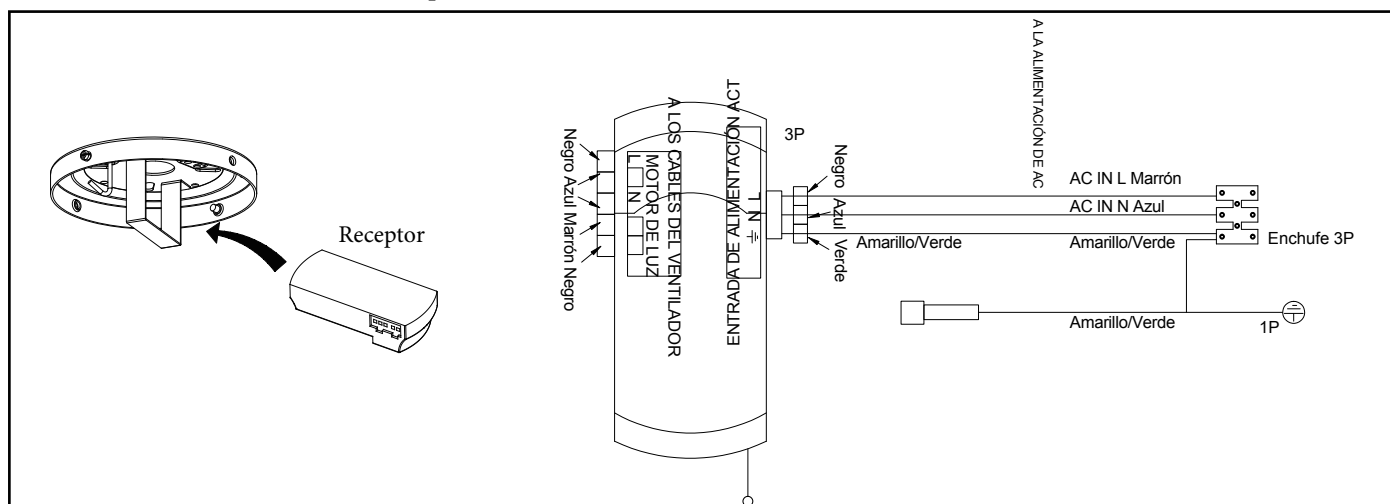
El ventilador de techo Metro tiene un módulo de luz LED inteligente de 3 pasos que no requiere un mando a distancia regulable ni un regulador de pared. Sólo requiere un kit de control remoto suministrado con el producto.

Encienda el interruptor y la luz se encenderá. Si se pulsa el interruptor de encendido/apagado antes de 1 segundo, la luz se atenuará hasta aproximadamente el 50%. Vuelva a pulsar el interruptor y la luz se atenuará hasta aproximadamente el 15%. El kit de luz no tiene función de memoria, se encenderá inicialmente al 100%.

Instrucciones y funciones del transmisor



Instalación del mando a distancia del receptor



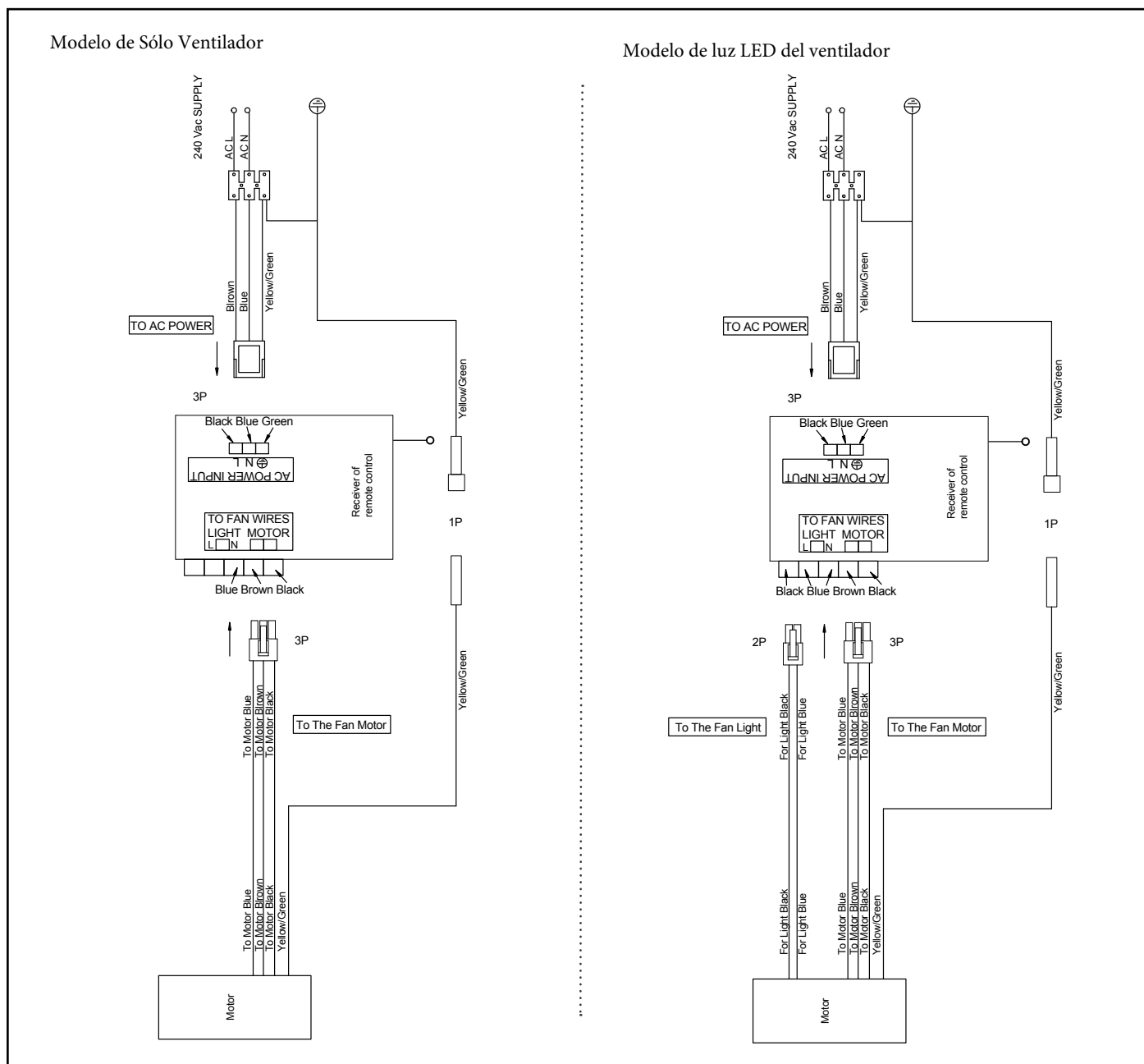
Instrucciones de emparejamiento

- Encienda la fuente de alimentación y antes de 30 segundos
- Mantenga pulsado el botón "FAN ON/OFF" de los transmisores durante 5 segundos y se escuchará un "bip"
- El paso inicial de emparejamiento debe realizarse antes de que transcurran 30 segundos desde que se enciende la alimentación
- i) asegúrese de que el interruptor de aislamiento o la fuente de alimentación del primer ventilador instalado esté apagado antes de emparejar otros ventiladores, es decir, empareje un ventilador cada vez
- ii) asegúrese de que el interruptor de aislamiento se mantiene en la posición ON, el interruptor de aislamiento no debe ser utilizado como un interruptor de luz, ya que esto dañará y hará que el receptor remoto sea inoperable

Investigaciones importantes

- El receptor debe estar correctamente instalado en el soporte de montaje
- Si el transmisor no puede controlar el receptor, compruebe
- i) si el transmisor tiene suficiente batería
- ii) la existencia de productos teledirigidos similares en las proximidades que causen interferencias
- Sustituya la pila si se está agotando, ya que esto afectará a la sensibilidad del transmisor
- Saque la pila del transmisor cuando lo deje en uso durante mucho tiempo para evitar fugas de la pila
- Soporta hasta 200W de potencia de iluminación
- El interruptor de aislamiento DEBE estar conectado en la línea
- El interruptor de atenuación de los modelos de luz se acciona al sintonizar el botón de encendido/apagado de la luz en 1s. La salida de luz se atenuará en etapas de 15W a 8W a 2W aproximadamente

Conexiones de cables



6* Year Warranty

Visit our website for details <https://www.martecaustralia.com.au/warranty-statement/>



WARNING

- Installation of fans **MUST** follow SAA standards and meet local authority regulations.
- Installation **MUST** be carried out by a qualified and licensed electrician.
- Fan and light **MUST** be earthed.
- Bracket **MUST** be firmly attached to a flat solid structure or timber frame.
- **DO NOT** mix blades from one model to another, all blades **MUST** be replaced if damaged.
- The warranty is **VOID** if product is not installed according to this installation guide.

METRO DC Series Installation Guide

Thanks for choosing our Metro DC Series ceiling fan.

We strongly recommend that you read this manual carefully before installation.



Models Parameters (Fan Only):-

MMDC133MMR	1320mm 3 Blade Ceiling Fan Matt Black with remote control
MMDC133WSR	1320mm 3 Blade Ceiling Fan White Satin with remote control
MMDC133WOR	1320mm 3 Blade Ceiling Fan White Satin/Oak with remote control

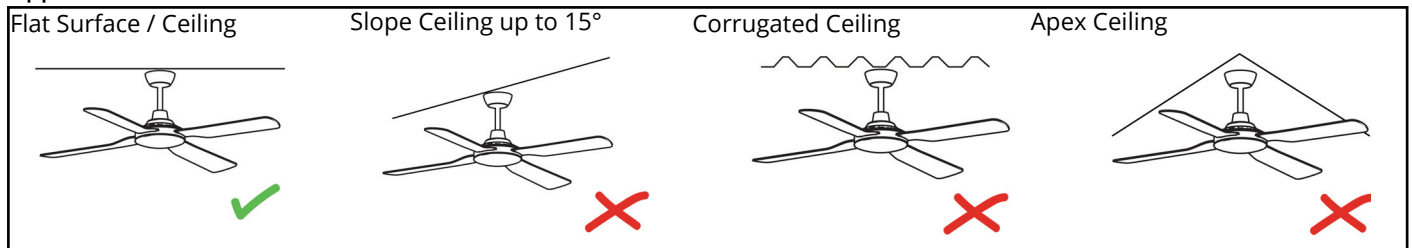
Models Parameters (Fan and Light):-

MMDC1333MMR	1320mm 3 Blade Ceiling Fan Matt Black, 15W Tricolour LED Light with remote control
MMDC1333WSR	1320mm 3 Blade Ceiling Fan White Satin, 15W Tricolour LED Light with remote control
MMDC1333WOR	1320mm 3 Blade Ceiling Fan White Satin/Oak, 15W Tricolour LED Light with remote control

Part List:

Qty 1x motor assembly	Qty 1x instruction manual	Qty 1x screw kit	Qty 3x blades
Qty 1x balancing kit	Qty 1x hanging plate	Qty 1x remote control kit	

Application



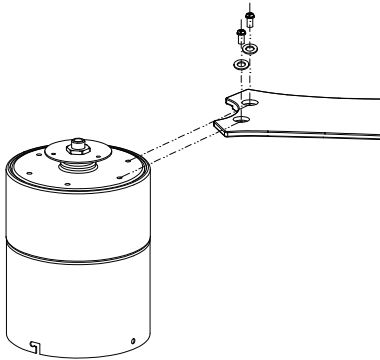
How to Assemble

<p>Fg.1</p> <p>Secure the ceiling fan mounting plate to the ceiling using screws and washers provided. Ensure screws are tightened on the mounting plate.</p>	<p>Fg.2</p> <p>Align hole in the motor housing with the hook on the mounting plate.</p>	<p>Fg.3</p> <p>Connect wires between the motor housing and the receiver of remote control.</p>	<p>Fg.4</p> <p>Before installing the motor housing into the mounting plate. Put 2 screws half way into two opposite screw holes.</p> <p>Carefully install the motor housing into the mounting plate by pushing the 2 screws into the opening slot. Insert the remaining 2 screws then tightened all screws.</p>
--	--	---	--

WARNING Installation **MUST** carry out by a qualified and licensed electrician.

How to Install Blades

Fig.5



Attach the blade to the top of the motor. Tighten and secure blade with screws and washers provided. Repeat this procedure until all blades are installed.

NB: Ensure the blades do not get damaged or bent during the installation process while the fan maybe on the ground, this will affect the performance and balance of the fan and this is NOT covered under warranty.

How to Install / Remove the Cover

Fig.6 Fan Only Model

Install the shade cover into the light kit.

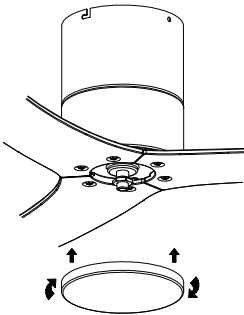
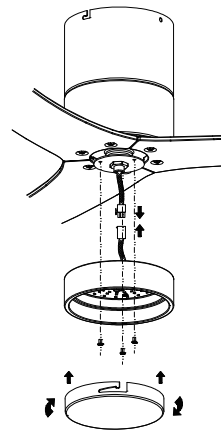


Fig.7 Fan LED Light Model

Connect the 2-pin connectors from motor housing with the light kit plate.

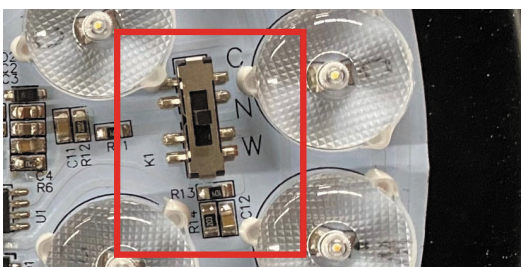
Install the light kit plate to the motor using screw provided.

Slot the shade cover into the light kit.



CCT (Colour Changeable Temperature)

Fig.8



Choose colour temperature by flicking the switch in the LED
C = 5000K cool white
N = 4000K neutral white
W = 3000K warm white

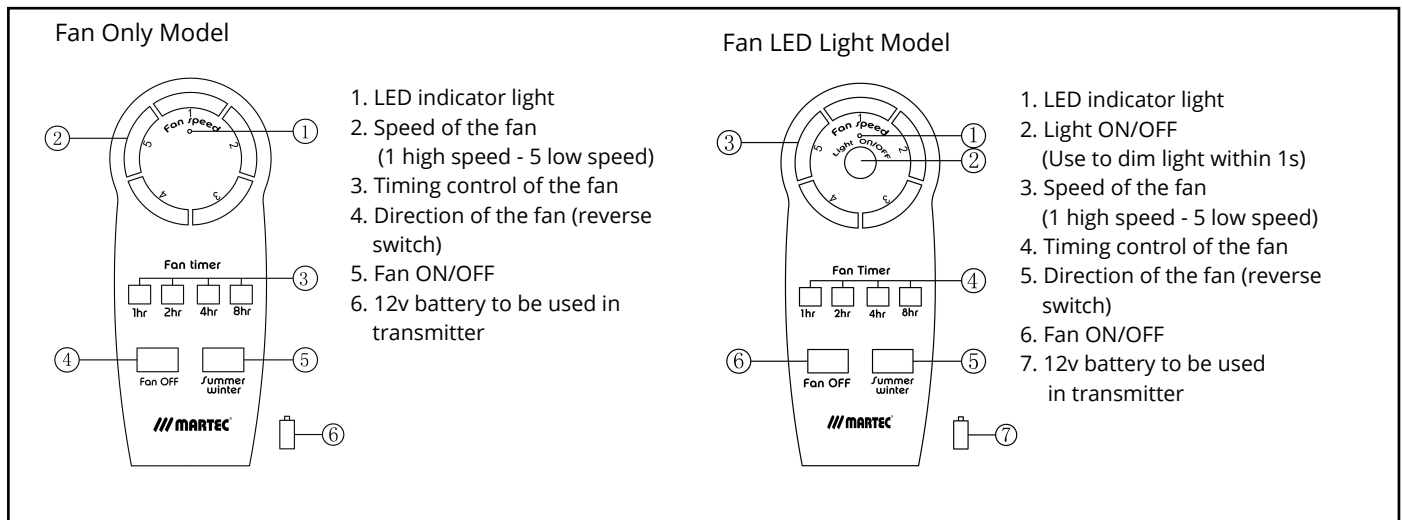
Dimming

The Metro ceiling fan has a smart 3 step dimming LED light module which doesn't require a dimmable remote control or a wall dimmer. It only requires a remote control kit supplied with the product.

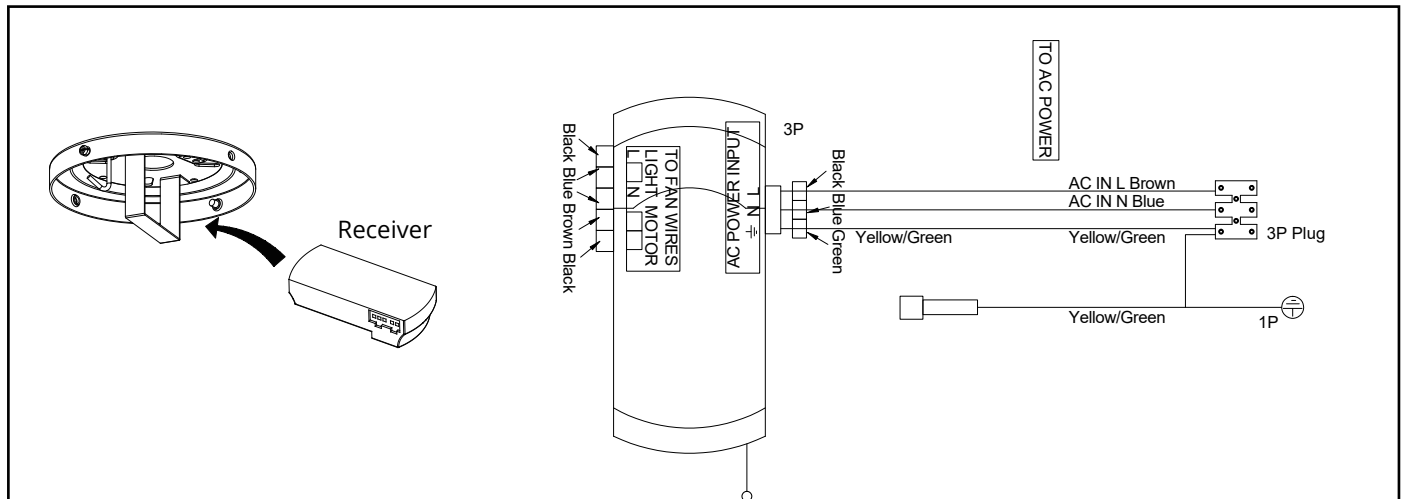
Turn the switch on and the light will turn on. Flick the switch on/off within 1 second and the light output will dim down to approx. 50%. Flick the switch on/off again and the light output will dim down to approximately 15%. The light kit has no memory function, it will turn on 100% initially.

WARNING Installation MUST carry out by a qualified and licensed electrician.

Instructions and Functions of Transmitter



Installing Receiver Remote Control



Pairing Instructions

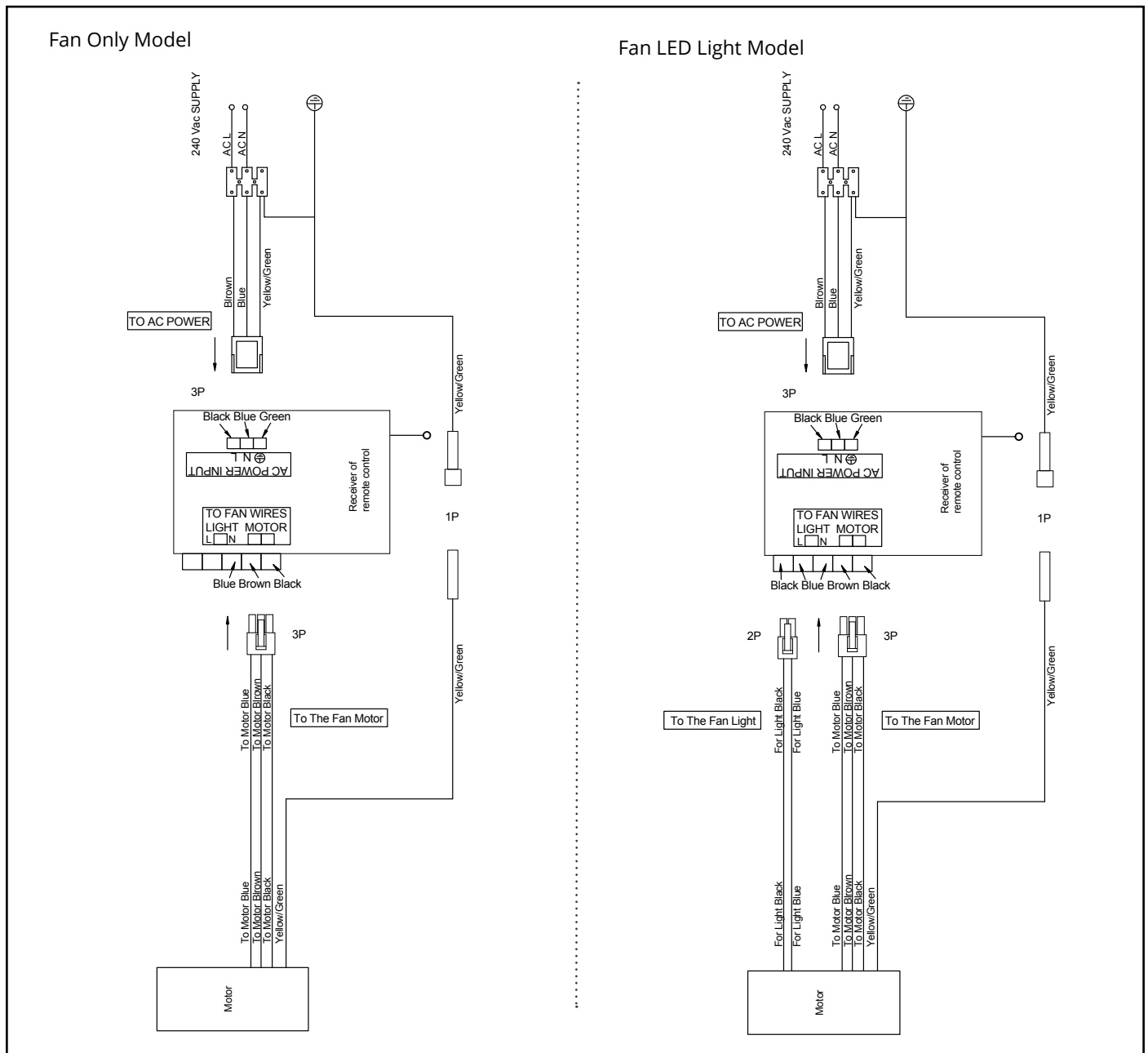
- Turn "ON" the power supply and within 30 seconds
- Press and hold the transmitters "FAN ON/OFF" button for 5 seconds and a "beep" will be heard
- Pairing initial step must be performed within 30 seconds of power being turned on
 - i) ensure the isolation switch or power supply to the first installed fan is turned off prior to pairing further fans ie. pair one fan at a time
 - ii) ensure isolation switch is kept to the ON position, the isolation switch is not to be used as a light switch as this will damage and make the remote receiver inoperable

Important Reminders

- Receiver must be correctly installed in the mounting bracket
- When the transmitter cannot control the receiver, please check
 - i) has sufficient battery in the transmitter
 - ii) any existence of similar remote controlled products nearby that cause interference
- Replace battery if getting low as this will affect sensitivity of the transmitter
- Take the battery out from the transmitter when leaving used for a long time to avoid battery leaks
- Support up to 200W lighting power
- Isolation switch MUST be connected in the line
- Dimming switch on the light models is operated by tuning the light ON/OFF button within 1s. Light output will dim in stages from 15W to 8W to 2W approximately

WARNING Installation MUST carry out by a qualified and licensed electrician.

Wire Connections



6* Year Warranty

Visit our website for details <https://www.martecaustralia.com.au/warranty-statement/>



WARNING

- Installation of fans **MUST** follow SAA standards and meet local authority regulations.
- Installation **MUST** be carried out by a qualified and licensed electrician.
- Fan and light **MUST** be earthed.
- Bracket **MUST** be firmly attached to a flat solid structure or timber frame.
- **DO NOT** mix blades from one model to another, all blades **MUST** be replaced if damaged.
- The warranty is **VOID** if product is not installed according to this installation guide.