

Referencias

MMDC1333MMR
MMDC1333WSR

Características

- Motor DC de 35 W, silencioso y eficiente.
- Diseño de perfil bajo ideal para aplicaciones interiores y exteriores cubiertas
- Cuerpo metálico con 3 aspas de ABS
- Movimiento de aire de hasta 14.200 m³/h
- Inclinación de aspa de 12 grados
- Debe instalarse en una superficie plana
- Totalmente reversible para los modos verano e invierno desde el mando a distancia
- Se suministra con mando a distancia de 5 velocidades y temporizador de hasta 8 horas.
- CCT LED de 15 W con regulador de intensidad de 3 pasos
- Temperatura de color conmutable entre 3000K, 4000K y 5000K



Garantía



Motor DC



Capacitat
14,200m³/hr



Verano/invierno



Inclinación
de la aspa



Interior y exterior
cubierta

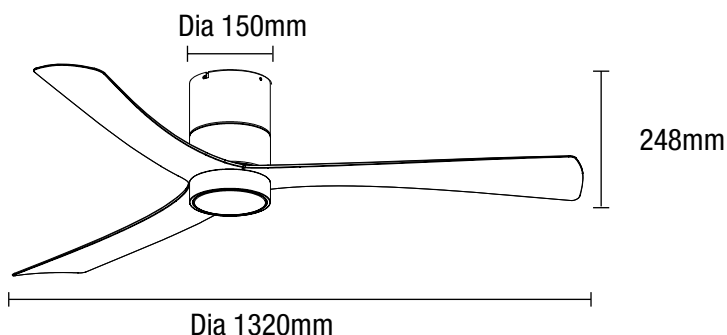


CCT



Dimmable a 3
pasos

DIMENSIONES



PACKAGING



ESPECIFICACIONES

Nombre	Metro
Referencia	MMDC1333MMR - Matt Black MMDC1333WSR - White Satin MMDC1333WOR - White Satin / Oak
Air flow	14,200m ³ /hr
Motor	DC
Potencia	35W
Corriente	220-240 50-60Hz
Materiales / Aspas	ABS
Número de aspas	3
Inclinación de aspa	12°
Anclaje seguro	Debe ser instalado en un superficie plana
LED	15W LED
Temperatura	3000K / 4000K / 5000K
Lúmenes	1450lm / 1650lm / 1600lm
Horas	35,000 horas útiles
Regulable	Regulación de 3 pasos (100%, 50%, 10%)
Mando a distancia	Incluído

INSTALACIÓN

Instalación	Debe ser instalado por un profesional
Garantía	10* años de garantía

*10 años de garantía sobre el motor. 3 años de garantía sobre la electrónica

DIMENSIONES

Referencia	Carton Size				
	H (mm)	W (mm)	L (mm)	Unidades	(Kg)
MMDC1333MMR	210	185	660	1	6.7
MMDC1333WSR	210	185	660	1	6

DISPONIBLE



Modelo	EAN
MMDC1333MMR	9 312375 507796
MMDC1333WSR	9 312375 507789