

# ALBATROSS

## Albatross DC 2100mm (84")



**MAFMWR + MAF210W**  
Motor kit + Blade Set



**MAFMBR + MAF210B**  
Motor kit + Blade Set

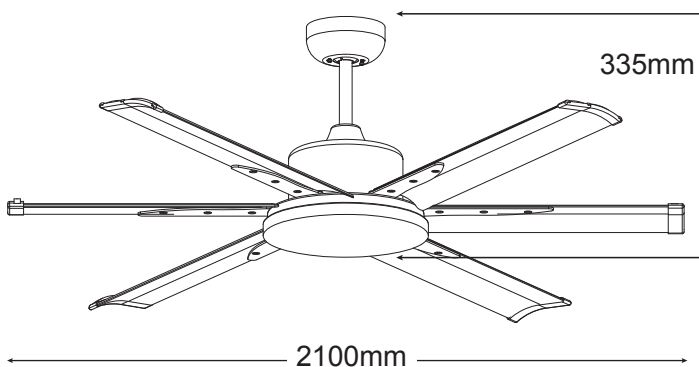


**MAFMRR + MAF210M**  
Motor kit + Blade Set

### CARACTERÍSTICAS

- /// 3 años de garantía en el hogar
- /// Incluye control remoto de 5 velocidades
- /// Potente y eficiente motor de DC de 35W silencioso
- /// Función verano/invierno en el control remoto
- /// Totalmente reversible para verano e invierno
- /// Temporizador de hasta 8 horas
- /// Anclaje seguro para todo tipo de techos
- /// Paso de hoja 17°
- /// Aspas electrónicamente balanceadas
- /// Aspas de aluminio

### DATOS TÉCNICOS



	FORWARD/REVERSE				
SPEED	1	2	3	4	5
CURRENT	0.252A	0.19A	0.153A	0.125A	0.106A
POWER	33w	22w	16w	10w	6w