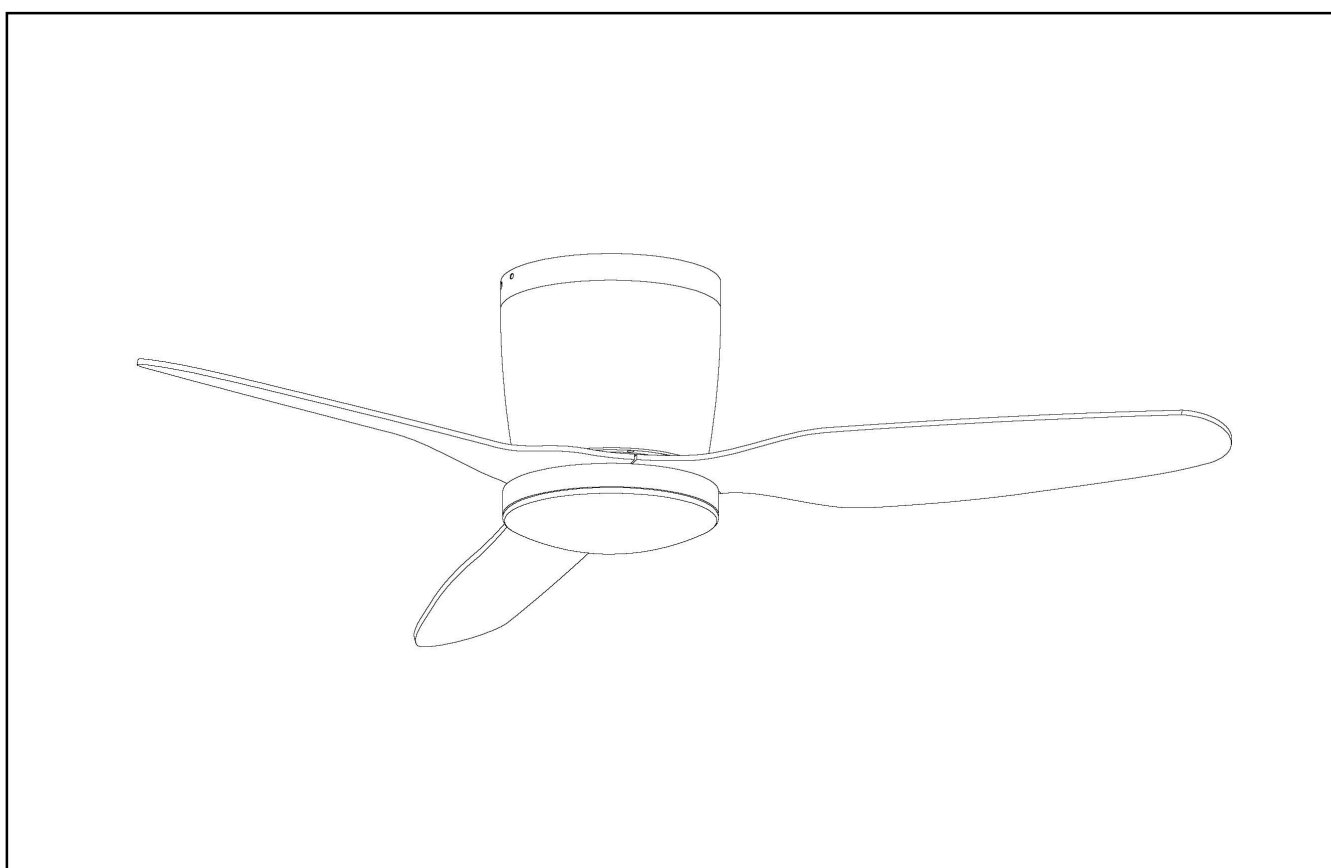




Flush

MANUAL



Models: MFF133 MFF1333



DESCRIPCIÓN	CANTIDAD
Motor	1
Insturcciones	1
Tornillos	1
Kit de equilibrio	1
Control de pared	1
Palas	3
Anclaje	1

Información general e instrucciones de seguridad

Por favor, leer las instrucciones antes de empezar a instalar, incluso si ya está familiarizado con este tipo de producto

EL VENTILADOR DE TECHO DEBE SER INSTALADO POR UN ELECTRICISTA CUALIFICADO.

- Este electrodoméstico DEBE ser instalado por un electricista cualificado de acuerdo con la normativa local, autonómica y estatal. Las alteraciones o añadidos al cableado del edificio deben ser realizados por un técnico electricista con licencia o una persona autorizada por la legislación para manipular la instalación eléctrica o el cableado fijo. Este ventilador de techo debe ser conectado a una fuente de alimentación de 240 V AC 50 Hz.
- Toda manipulación sobre sistema eléctrico debe ser realizado únicamente habiend desconectado la alimentación eléctrica, quitando los fusibles o apagando el interruptor.
- El ventilador debe llevar toma de tierra.
- El ventilador debe instalarse a una distancia mínima sobre el suelo de 2,1 m. La estructura de la que se cuelga el ventilador de techo debe soportar un peso mínimo de 45kg.
- Las fijaciones deben soportar el peso del ventilador en movimiento sin torcerse ni estar sueltas.
- Hay que asegurar que el lugar de instalación no permitirá que las aspas en rotación toque con ningún objeto y que el espacio despejado alrededor es de un mínimo de 150mm desde la punta del aspa hasta la pared o el techo. Por favor, tener en cuenta que mientras mayor sea este espacio, mejor será el flujo de aire del ventilador.
- Este ventilador está clasificado como tropical y puede ser usado en un cubierto exterior o en un patio cubierto, pero sin exposición al agua o la humedad.
- NO conectar el ventilador a un enchufe con atenuador. Esto podría causar daños al motor Usar SOLAMENTE el mando a distancia MAPP de Martec.
- Este ventilador está diseñado para su uso solo bajo cubierto/en el interior de un hogar y no debería utilizarse en espacios comerciales o industriales.
- Este electrodoméstico no está pensado para su uso por parte de personas con habilidades físicas, sensoriales o mentales reducidas (incluyendo niños), o con falta de experiencia o conocimiento, a menos que sea bajo la supervisión o siguiendo las instrucciones de manejo facilitadas por parte de una persona responsable de su seguridad.
- Parar el ventilador antes de poner en marcha la función reversible en la que las aspas invertirán la dirección del giro. Esto es en prevención de daños en el motor del ventilador.
- No introducir nada entre las aspas mientras están girando. Esto dañará las aspas desequilibrará el ventilador y hará que la unidad se tambalee.
- Después de haber instalado completamente el ventilador, asegurar que tanto la base como las aspas están bien sujetas y apretadas con seguridad para prevenir cualquier problema.
- Dado el movimiento natural del ventilador, algunas conexiones pueden aflojarse. Comprueba las piezas de anclaje y conexiones dos veces al año para asegurar que se mantienen aseguradas.
- Debe incorporarse al cableado fijo una desconexión de todos los polos, un interruptor de desconexión total o un cable de alimentación con enchufe.
- Después de la instalación, las aspas del ventilador deben equilibrarse usando el kit de equilibrio proporcionado.

Limpieza y mantenimiento

El único mantenimiento requerido por su ventilador es la limpieza periódica. Todas las aspas requieren limpieza para retirar el polvo que se acumule. Comprobación de las piezas de anclaje y conexiones dos veces al año para asegurar que se mantienen bien aseguradas.

Sólo personas con la suficiente habilidad deberían encargarse de la limpieza. No permitir a niños ni a personas enfermas realizar esta tarea. Tomar precauciones al aproximarse al ventilador desde una escalera. Nunca colgarse de las aspas cargando el propio peso. No usar agua ni paños húmedos en la limpieza. Hay que asegurar que el ventilador está apagado mediante el interruptor de pared o el del cuadro eléctrico principal.

Hay que asegurar que las aspas están paradas.

Para retirar el polvo de cada aspa y del cuerpo del motor, pasar un paño seco y libre de pelusa.

Durante este proceso, es de esperar que se retirará una pequeña cantidad de polvo.

En modelos con lámpara, si la pantalla requiere limpieza, rotarlo aproximadamente 50mm en el sentido de las agujas del reloj para retirarlo.

A continuación, pasar un paño por el interior del difusor y enroscar de nuevo asegurando que queda bien sujeto al ventilador.

RUIDO

La garantía de fabricación cubre los fallos reales que puedan desarrollarse, pero NO cubre quejas menores. Por ejemplo: escuchar un ligero ruido del motor cuando está en funcionamiento. - TODO MOTOR ELÉCTRICO GENERA UN SONIDO MÁS O MENOS AUDIBLE, y esto se incrementa cuando el ventilador está funcionando a baja velocidad.

TAMBALEO

- Los ventiladores de techo se montan de manera muy segura sobre soportes de acero con amortiguación de goma o con juntas esféricas para permitir libertad de movimiento.
- Los ventiladores de techo están diseñados para moverse durante su funcionamiento porque no se instalan de manera rígida. Si se hiciera, podrían producir demasiada vibración en el techo y las sujeciones se resentirían.
- Es normal una oscilación de un par de centímetros y esta no implica que el ventilador vaya a caer.
- Por favor, tener en cuenta que no todos los ventiladores de techo son iguales e incluso siendo del mismo modelo, unos pueden oscilar más que otros.

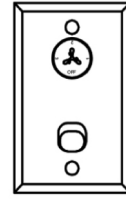
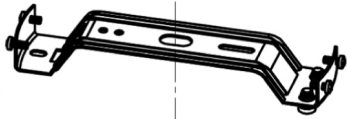
ADVERTENCIAS

Si se advierte un movimiento oscilatorio no habitual, desactivar inmediatamente el ventilador y contactar con el fabricante.

USO Y DESGASTE NORMALES

Es normal que los componentes que van a rosca se aflojen o que las sujeciones de las aspas se doblen debido a una limpieza poco cuidadosa. Un golpe puede hacer que el aparato funcione haciendo ruido o tambaleándose. ESTO NO ESTÁ CUBIERTO POR LA GARANTÍA; con un poco de cuidado y mantenimiento se reducirá o impedirá este problema.

Hanging plate



Wall control

Pressing plate



LED driver



installation location of receiver



Capacitor

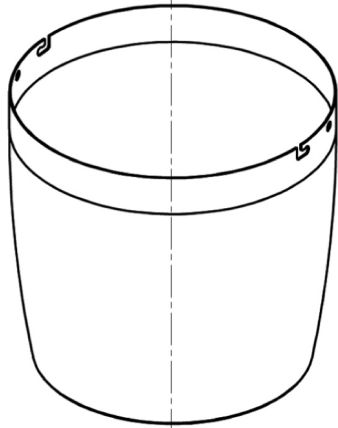


Capacitor mounting plate

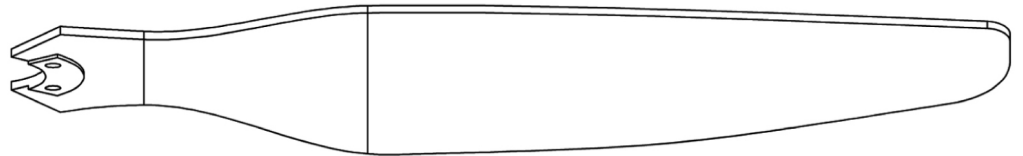
Motor



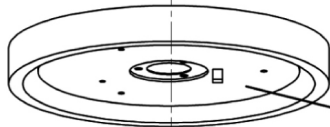
Housing



Blade

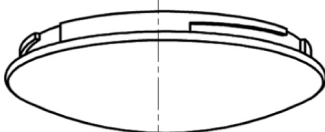


Light kit plate

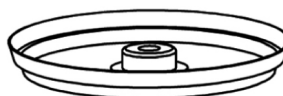


LED

Acrylic shade



Cover

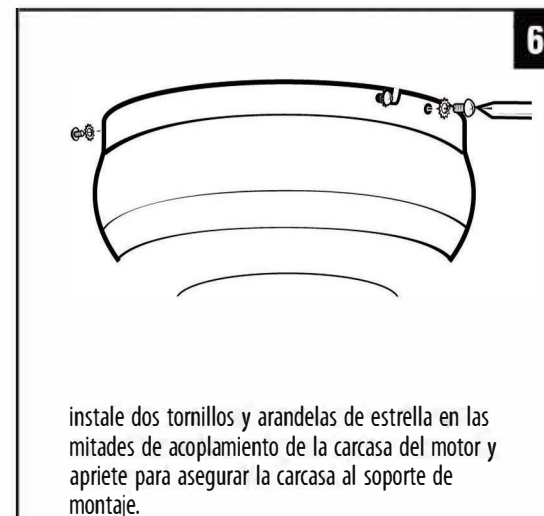
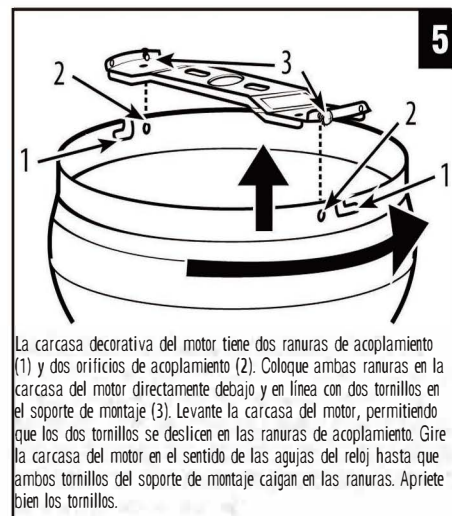
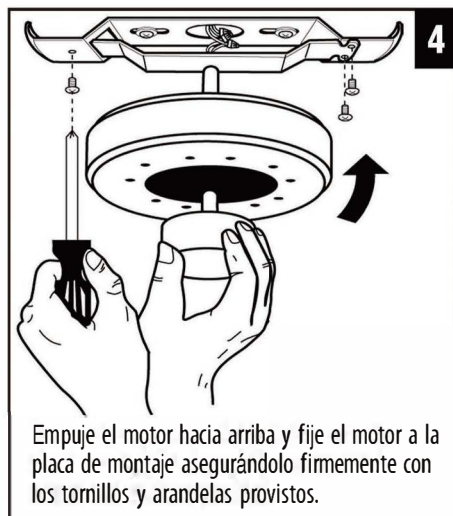
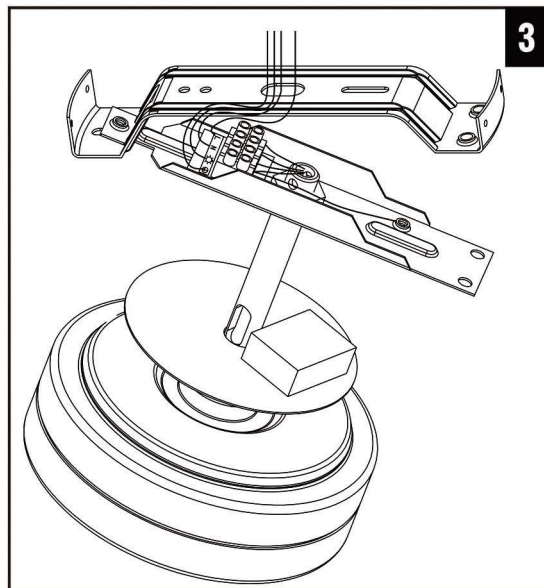
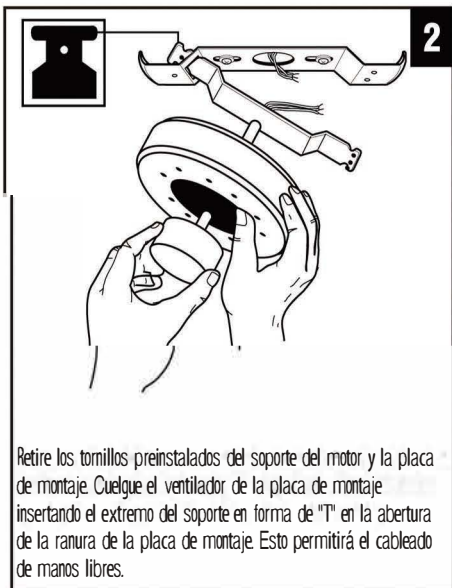
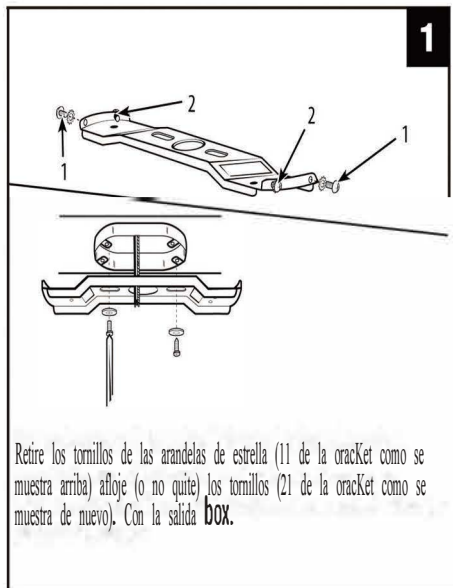


COMO MONTAR

&ADVERTENCIA

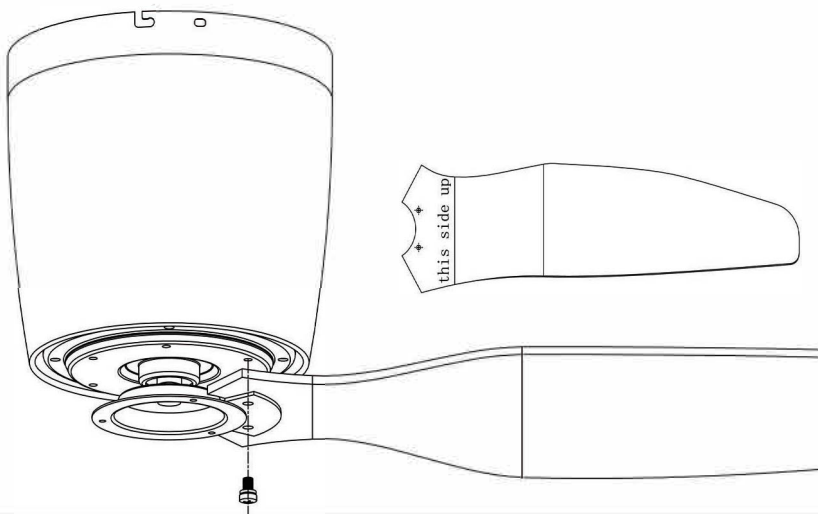
Asegúrese de que la electricidad esté apagada en la caja de alimentación principal antes de comenzar el trabajo. Apague la alimentación quitando el fusible o apagando el interruptor automático antes de instalar el ventilador y reemplazar las lámparas.

- El punto más bajo de la aspa del ventilador debe estar al menos a 2,1 metros del suelo.
- Asegúrese de que las vigas del techo sean lo suficientemente fuertes y de un tamaño adecuado para soportar el peso del ventilador de aproximadamente 35 kg.



COMO INSTALAR LAS PALAS

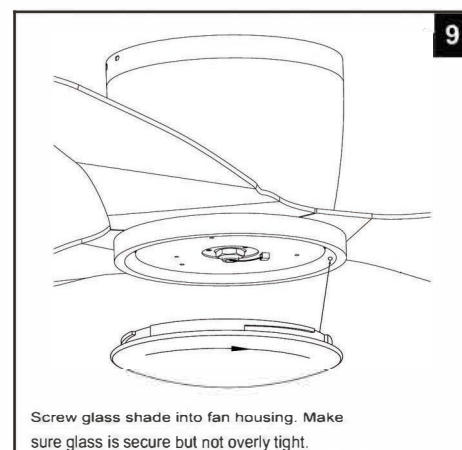
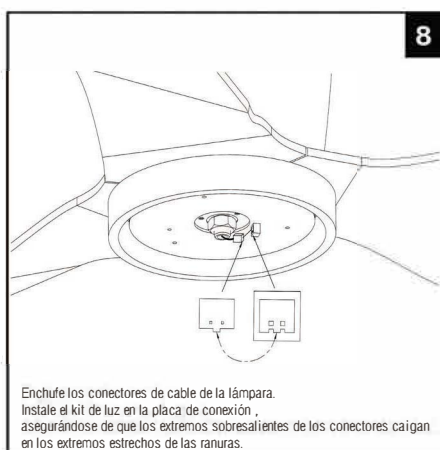
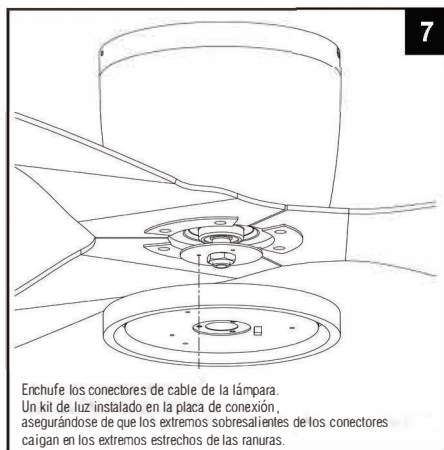
Alinee los agujeros de la cuchilla con los agujeros en la parte inferior del conjunto del motor. Apriete la cuchilla con los tornillos suministrados. Repita el mismo paso hasta que todas las cuchillas estén instaladas.



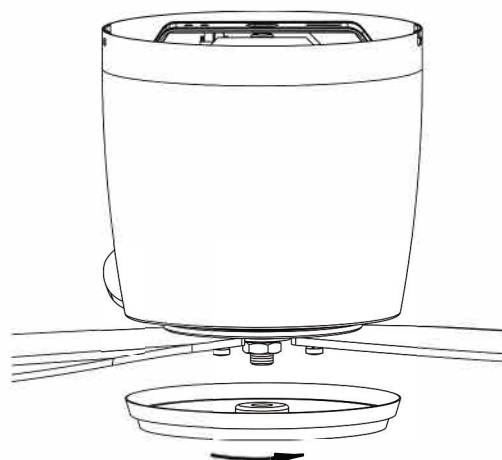
CÓMO INSTALAR EL KIT DE LUZ ANO ACRYLIC SHADE

(Versión con luces)

Retire la pantalla acrílica cuidadosamente como se muestra. Gire en sentido antihorario para quitar y en sentido horario para apretar la pantalla de vidrio. (Ver Fig.9.)



CÓMO INSTALAR LA TAPA METÁLICA (Versión sin luces)



CCT tricolor (cambio de color)

Asegúrese de que el interruptor esté apagado.

Placa LED (Ver Fig.6.) Para seleccionar la temperatura de color deseada (3000K, 4000K o 5000K).



Fig.6

Atenuación (DIMMABLE)

El ventilador tiene un módulo de luz LED de atenuación inteligente de 3 pasos que no requiere un control remoto regulable o un atenuador de pared. Solo requiere un kit remoto de encendido / apagado normal (MPREM) o un interruptor de pared de luz normal (suministrado como parte del controlador de pared en la caja).

Encienda el interruptor y la luz se encenderá. Encienda / apague el interruptor en 1 segundo y la salida de luz se atenuará a aprox. 50%, vuelva a encender / apagar el interruptor y la salida de luz se atenuará aproximadamente 15%. El kit de luces no tiene función de memoria, se encenderá al 100% inicialmente.

