

Oasis

MARTEC[®]

Oasis

El Oasis personifica la belleza de un abanico de hojas de palma balinés, perfecto para cualquier hogar. Con cuatro hojas en forma de hoja de palma, el Oasis tiene un excelente flujo de aire y un diseño tropical destinado a patios cerrados o cualquier habitación que necesite una sensación relajante.



CARACTERÍSTICAS

- /// Garantía de 3 años
- /// Acabado en bronce antiguo de alta calidad.
- /// Hojas de hoja de palma de 1300 mm
- /// Totalmente reversible para verano e invierno.
- /// Mando a distancia incluido.
- /// Aspas de policarbonato
- /// Cuerpo de acero prensado
- /// Adaptable a la luz (kit de luz MOLKOB)
- /// Inclinación de la aspa 12.5 grados
- /// Anclaje seguro para techo inclinado (30 grados)

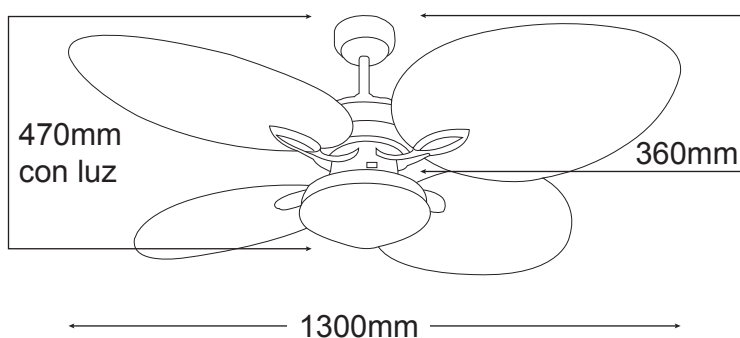


MOF134OB



MOF134OB (w/ MOLKOB)

DIAGRAMS



	VERANO/INVIERNO		
	Alto	Medio	Bajo
RPM	166	113	80
CORRIENTE	0.26A	0.18A	0.12A
POTENCIA	63W	29W	15W